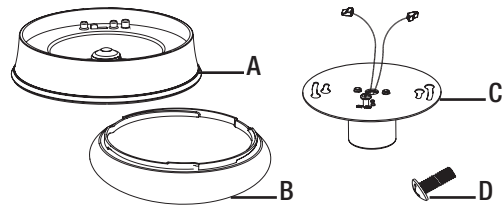


## USE AND CARE GUIDE

### COLOR PREFERENCE® LED SPIN LIGHT®

#### PACKAGE CONTENTS

Part	Description	Quantity
A	Fixture Body	1
B	Diffuser	1
C	SpeedMount™ Bracket	1
D	Electrical Box Screw (5/8 in.)	2



**NOTE:** Keep your receipt and these instructions for proof of purchase.

**WARNING:** Shut off the power at the circuit breaker or fuse panel before removing the old fixture.

If you are unfamiliar with electrical installations, we recommend you contact a qualified electrician to do the installation.

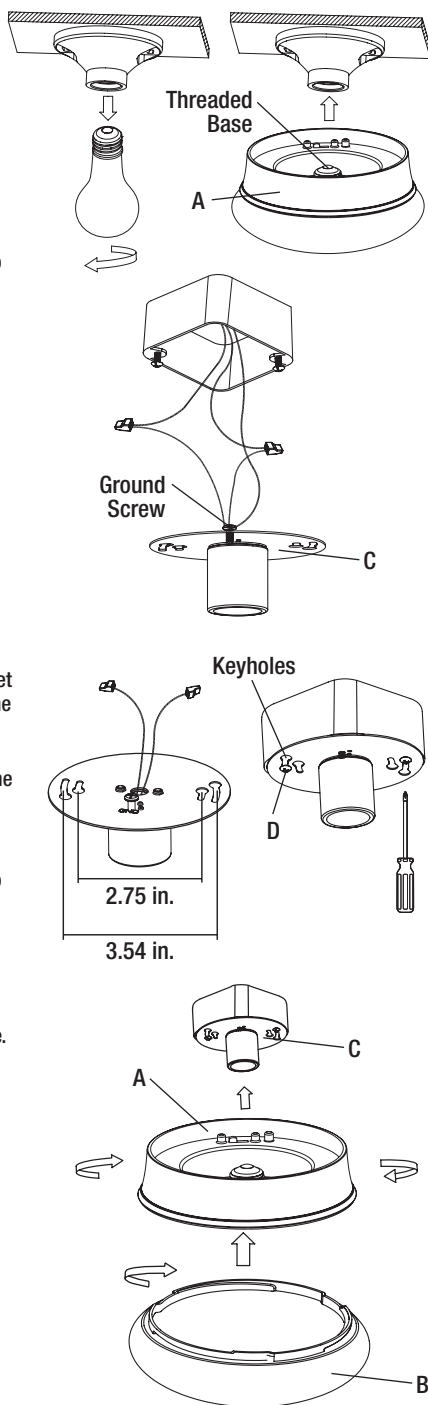
#### INSTALLATION

This fixture can be installed two ways: 1) onto a keyless lamp holder, or 2) onto an electrical outlet box. Both installation options are described in this manual. This guide will first show how to install the fixture onto a keyless lamp holder. This guide will then show how to install the fixture onto an electrical outlet box.

- Shut off power at the electrical panel before beginning the installation.
- Remove existing bulb.
- Screw the threaded base on the fixture body (A) clockwise into the keyless lamp holder (not included).

#### Installation to an Electrical Outlet Box

- Turn the diffuser (B) counterclockwise and remove it from the fixture body (A).
- Attach the electrical box screws (D) directly to the electrical outlet box.
- Connect the white wire from the SpeedMount™ bracket (C) to the white wire from the electrical outlet box.
- Connect the black wire from the SpeedMount™ bracket (C) to the black wire from the electrical outlet box.
- Wrap the ground wire from the electrical outlet box around the ground screw on the SpeedMount™ bracket (C).
- Position the wires back inside the electrical outlet box.
- Select the mounting holes on the SpeedMount™ bracket (C) according to the size of the electrical outlet box.
- Position the SpeedMount™ bracket (C) over the electrical outlet box, allowing the heads of the electrical box screws (D) to come through the large ends of the keyholes.
- Turn the SpeedMount™ bracket (C) clockwise until the heads of the electrical box screws (D) slide into the narrow ends of the keyholes.
- Tighten the electrical box screws (D) to secure the SpeedMount™ bracket (C) to the electrical outlet box.
- Screw the threaded base on the fixture body (A) clockwise into the SpeedMount™ bracket (C).
- Restore power at the electrical panel.
- Turn on the light switch to activate the fixture.
- Align the slots on the diffuser (B) with the divots on the fixture body (A).
- Carefully turn the diffuser (B) clockwise until it locks into place. The diffuser (B) only turns about 1/8 of a turn. Do not over tighten.

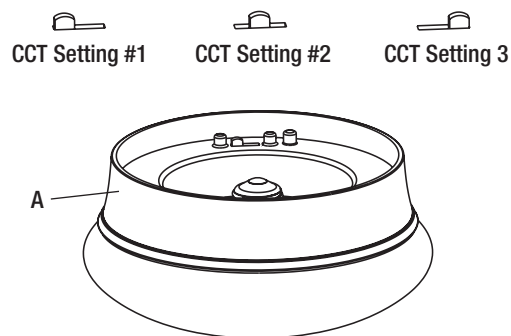


#### ADJUSTING THE COLOR TEMPERATURE OF THE LIGHT

This LED light fixture allows you to customize the color temperature of the light using three settings from soft white to daylight.

- Choose your favorite correlated color temperature (CCT) from three options: 3000K, 4000K, or 5000K.
- Move the toggle switch on the inside of the fixture body (A) to make your selection before attaching the fixture body (A) to the keyless lampholder or electrical outlet box.

**NOTICE:** The factory setting for the correlated color temperature (CCT) is 3000K, which is the warmest white light.



#### CARE AND CLEANING

**CAUTION:** Before attempting to clean the light fixture, disconnect the power to the fixture by turning the breaker off or removing the fuse from the fuse box. Clean with a soft, dry cloth. Do not use cleaners with chemicals, solvents, or harsh abrasives. Do not use liquid cleaner on the LEDs, LED driver, or wiring.

#### TROUBLESHOOTING

Minor problems often can be fixed without the help of an electrician.

**WARNING:** Before doing any work on the fixture, disconnect power to the light fixture.

Problem	Possible Cause	Solution
The fixture will not light.	The power is off.	Ensure the power supply is on.
	The circuit breaker is off.	Ensure the circuit breaker is in the on position.
	There is a bad connection.	Check to ensure proper wire connections are made. Contact a qualified electrician.
	There is a defective switch.	Contact a qualified electrician.
The fuse blows or the circuit breaker trips when the light is turned on.	The wires are crossed or the power wire is grounding out.	Check the wire connections. Contact a qualified electrician or call customer service 1-855-384-7754.

**WARNING:** Carefully read and understand the information given in this manual before beginning the assembly and installation. Failure to do so could lead to electric shock, fire, or other injuries which could be hazardous or even fatal. • Ensure the electricity to the wires you are working on is shut off. Either remove the fuse or turn off the circuit breaker.

**NOTICE:** This equipment has been tested and found to comply with the limits for a Class B digital device, pursuant to Part 15 of the FCC Rules. These limits are designed to provide reasonable protection against harmful interference in a residential installation. This equipment generates, uses and can radiate radio frequency energy and, if not installed and used in accordance with the instructions, may cause harmful interference to radio communications. However, there is no guarantee that interference will not occur in a particular installation. If this equipment does cause harmful interference to radio or television reception, which can be determined by turning the equipment off and on, the user is encouraged to try to correct the interference by one or more of the following measures: Reorient or relocate the receiving antenna, increase the separation between the equipment and the receiver, connect the equipment into an outlet on a circuit different from that to which the receiver is connected, and consult the dealer or an experienced radio/TV. Changes or modifications not expressly approved by the party responsible for compliance could void the user's authority to operate the equipment.

**NOTICE:** This device is not intended for use with emergency exits or emergency lighting, electronic timers, photocells, or with dimmer switch. • Added weight of the device may cause instability of a free-standing portable luminaire. • Do not use this flushmount with a dimmer switch.

#### WARRANTY

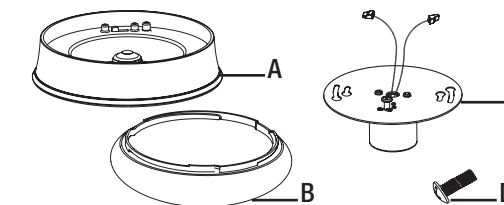
This product is warranted for a period of 5 years from the date of original purchase against defects in materials and workmanship. If this product should fail to operate due to defects in material or workmanship within 60 months of purchase, see [www.ETISSL.com](http://www.ETISSL.com) for details. This product will be repaired or replaced, at ETI's option. This warranty is expressly limited to repair or replacement of product and liability for direct, incidental, or consequential damages is hereby expressly excluded. Some states do not allow exclusions of direct, incidental or consequential damages, so the above limitation of exclusion may not apply to you. This warranty gives the consumer specific legal rights, which vary from state to state. WARRANTY IS VOID IF PRODUCT IS NOT USED FOR THE PURPOSE WHICH THIS PRODUCT IS MANUFACTURED.

## GUIDE D'UTILISATION ET D'ENTRETIEN

### SPIN LIGHT® À DEL AVEC COLOR PREFERENCE®

#### CONTENU DE L'EMBALLAGE

Pièce	Désignation	Quantité
A	Corps de lampe	1
B	Diffuseur	1
C	Support SpeedMount™	1
D	Vis de boîte électrique (1.6 cm [5/8 in.])	2



**REMARQUE :** Gardez votre facture ainsi que ces instructions comme preuves d'achat.

**AVERTISSEMENT :** Coupez le courant au panneau de disjoncteurs ou de fusibles avant d'enlever le vieux luminaire, le ballast ou les tubes fluorescents.

Si vous n'êtes pas familiers avec les installations électriques, nous vous recommandons de faire appel à un électricien qualifié pour l'installation.

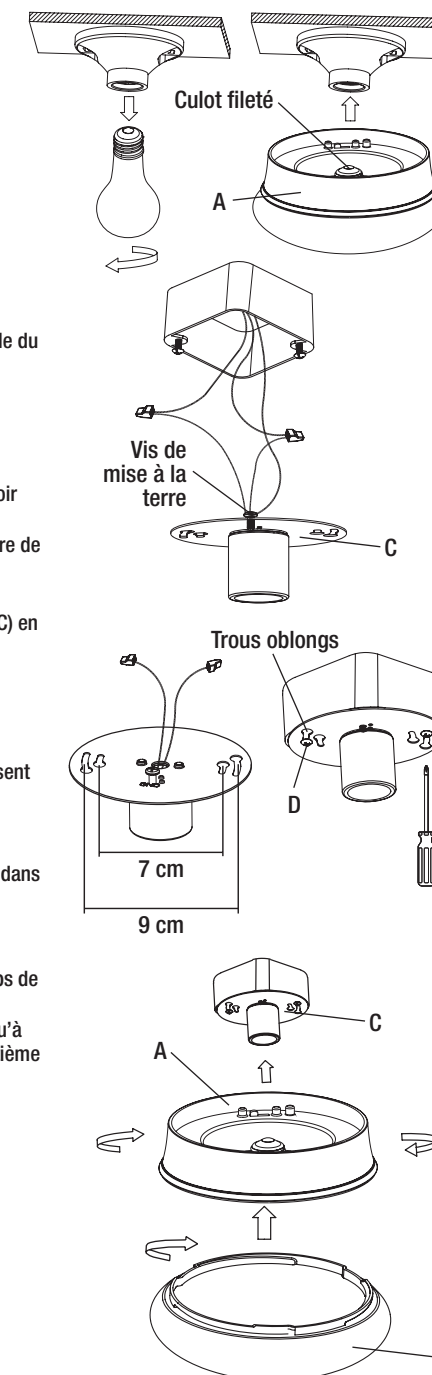
#### INSTALLATION

La lampe peut être installée de deux façons : 1) sur une douille sans interrupteur ou 2) sur une boîte de connexion. Ce guide vous montrera d'abord comment installer la lampe sur une douille sans interrupteur. Il vous montrera ensuite comment installer la lampe sur une boîte de connexion.

- Coupez le courant au panneau électrique avant de faire l'installation.
- Enlevez l'ampoule existante.
- Vissez le culot fileté du corps de la lampe (A) dans le sens horaire dans la douille sans interrupteur (non fournie).

#### Installation sur une boîte électrique

- Tournez le diffuseur (B) dans le sens antihoraire et séparez-le du corps de lampe (A).
- Posez les vis de boîte électrique (D) directement sur la boîte électrique.
- Connectez le fil blanc de la support SpeedMount™ (C) au fil blanc dans la boîte électrique.
- Connectez le fil noir de la support SpeedMount™ (C) au fil noir dans la boîte électrique.
- Enroulez le fil de terre de la boîte électrique sur la vis de terre de la plaque de montage de la support SpeedMount™ (C).
- Remettez les fils dans la boîte électrique.
- Choisir les trous de montage sur la support SpeedMount™ (C) en fonction de la grandeur de la boîte électrique.
- Placez la support SpeedMount™ (C) sur la boîte électrique, introduisant la tête des vis de la boîte électrique (BB) dans l'extrémité large des trous oblongs.
- Tournez la support SpeedMount™ (C) dans le sens horaire jusqu'à ce que la tête des vis de la boîte électrique (D) reposent dans l'extrémité étroite des trous oblongs.
- Serrez les vis de la boîte électrique (D) pour fixer la support SpeedMount™ (C) à la boîte électrique.
- Vissez le culot fileté du corps de la lampe (A) en la tournant dans le sens horaire sur la support SpeedMount™ (C).
- Rétablissez le courant au panneau électrique.
- Actionnez l'interrupteur pour allumer la lampe.
- Alignez les fentes du diffuseur (B) avec les picots sur le corps de lampe (A).
- Tournez le diffuseur lentement (B) dans le sens horaire jusqu'à ce qu'il se bloque. Le diffuseur (B) ne tourne que sur un huitième de tour environ. Ne serrez pas trop.

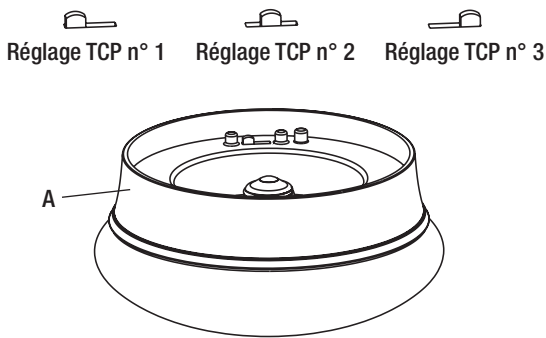


## RÉGLER LA TEMPÉRATURE CHROMATIQUE DE LA LUMIÈRE

Ce luminaire permet le réglage de la température chromatique de la lumière sur trois niveaux, de blanc doux à lumière du jour.

- Choisissez l'une de trois températures chromatiques proximales (TCP): 3000K, 4000K ou 5000K.
- Réglez le commutateur sur l'intérieur du corps de la lampe (A) avant de fixer le corps de la lampe (A) à la douille sans interrupteur ou à la boîte électrique.

**AVIS** : Le réglage chromatique à l'usine est de 3000K, la lumière blanche la plus chaude.



## ENTRETIEN ET NETTOYAGE

**MISE EN GARDE** : Avant le nettoyage, coupez l'alimentation du luminaire en plaçant le disjoncteur en position hors tension ou en enlevant le fusible de la boîte à fusibles. Nettoyez à l'aide d'un linge doux et sec. N'utilisez pas de nettoyants contenant des produits chimiques, des solvants ou des produits abrasifs forts. N'utilisez pas de nettoyant liquide sur la DEL, le pilote de la DEL, ou le câblage.

## DÉPANNAGE

Les problèmes mineurs peuvent souvent être réglés sans l'aide d'un électricien.

**AVERTISSEMENT** : Avant de manipuler le luminaire, coupez son alimentation électrique.

Problème	Cause Possible	Mesure Corrective
Le luminaire ne s'allume pas.	Le luminaire est hors tension.	Vérifiez l'alimentation électrique.
	Le disjoncteur est en position d'arrêt.	Assurez-vous que le disjoncteur est à la position « ON ».
	Les fils sont mal branchés.	Assurez-vous que les fils sont bien branchés. Faites appel à un électricien qualifié.
	Un interrupteur est défectueux.	Faites appel à un électricien qualifié.
Le fusible saute ou le disjoncteur se déclenche lorsque le luminaire est mis sous tension.	Les fils sont croisés ou un fil d'alimentation est mis à la terre.	Assurez-vous que les fils sont bien branchés. Faites appel à un électricien qualifié ou téléphonez au service à la clientèle de 1 855 384-7754

**AVERTISSEMENT** : Lisez et comprenez bien les renseignements fournis dans ce manuel avant de procéder à l'assemblage et à l'installation. Un manque à le faire pourrait mener à un risque de choc électrique, d'incendie ou de blessures qui pourraient être graves, voire même mortelles. • Assurez-vous de couper le courant aux files sur lesquels vous travaillerez. Enlevez le fusible ou coupez le disjoncteur.

**AVIS** : Ce dispositif a été testé et se trouve en deça des limites pour un dispositif numérique de Classe B aux termes de la section 15B des règlements de la FCC. Ces limites servent à offrir une protection raisonnable contre une interférence nocive dans une installation résidentielle. Ce dispositif génère, utilise et peut irradier une énergie de fréquence radio; s'il n'est pas installé et utilisé conformément aux directives, il peut causer une interférence nocive aux communications radio. Il n'est toutefois pas garanti qu'aucune interférence ne surviendra dans une installation particulière. Si le dispositif cause une interférence nuisible à la réception radio ou télé, ce qui peut être établi en éteignant et rallumant le dispositif, on conseille à l'utilisateur de tenter de remédier à la situation en utilisant une ou plusieurs de ces procédures : Réorienter ou déplacer l'antenne réceptrice. Augmenter la distance entre le dispositif et le poste récepteur. Brancher l'équipement dans une prise de courant sur un circuit autre que celui sur lequel le récepteur est branché. Demander conseil auprès du marchand ou d'un technicien en radio/télé. Tout changement ou toute modification non expressément approuvée par la partie responsable de la conformité peut rendre nulle l'autorisation de l'utilisateur d'utiliser l'équipement.

**AVIS** : Ce dispositif ne peut pas être utilisé avec un éclairage de sécurité ou de sortie de secours, des minuteriers électroniques, des cellules photoélectriques ou des radateurs. • Le poids additionnel de l'ampoule peut rendre une lampe portable sur pieds instable. • N'utilisez pas le plafonnier avec un gradateur.

## GARANTIE

Ce produit est garanti contre les vices de matière et de fabrication pour une période de cinq (5) ans à compter de la date d'achat originale. Si le produit ne fonctionne pas à cause d'un vice de matière ou de fabrication dans les 60 mois suivant son achat, consultez [www.etissl.com](http://www.etissl.com) pour de plus amples renseignements. Le produit sera réparé ou remplacé, à la discrétion d'ETI. Cette garantie est expressément limitée à la réparation ou au remplacement du produit et toute responsabilité quant aux dommages directs, indirects ou fortuits est expressément exclue. Certaines provinces ne permettent pas l'exclusion des dommages directs, indirects ou fortuits et la restriction ci-haut peut ne pas s'appliquer dans votre cas. Cette garantie accorde au consommateur des droits particuliers qui peuvent varier d'une province à l'autre. LA GARANTIE EST NULLE ET SANS EFFET SI LE PRODUIT EST UTILISÉ À DES FINS AUTRES QUE CELLES PRÉVUES POUR LE PRODUIT.



Questions, difficultés, pièces manquantes? Téléphonez au service à la clientèle de ETISSL 8 h - 17 h, HNC, du lundi au vendredi.

1-855-ETI-SSLI (1 855-384-7754)

[www.ETISSL.com](http://www.ETISSL.com)



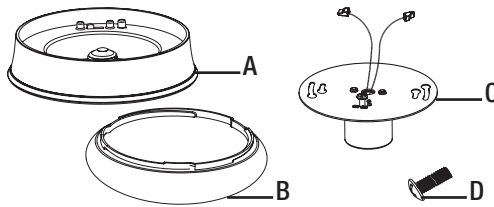
**ETI** SOLID STATE® LIGHTING INC.

Pedido # 54690112  
Parte # SL-7-81-802-SV-N  
Certificación # 54690112

## MANUAL DE USO Y CUIDADO SPIN LIGHT® LED CON COLOR PREFERENCE®

### CONTENIDO DEL PAQUETE

Pieza	Descripción	Cantidad
A	Caja de lámpara	1
B	Difusor	1
C	Soporte SpeedMount™	1
D	Tornillo de caja eléctrica (5/8 pulg.)	2



**NOTA**: Guarde el recibo de compra y estas instrucciones como prueba de compra.

**ADVERTENCIA**: Apague la corriente en el cajetín de interruptores automáticos o fusibles antes de retirar el viejo accesorio, balastro o tubos fluorescentes.

Si no está familiarizado con las instalaciones eléctricas, le recomendamos que haga que un electricista calificado se ocupe de la instalación.

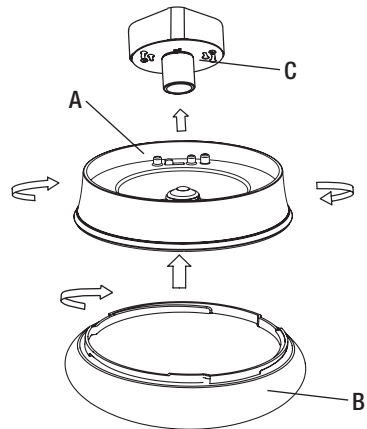
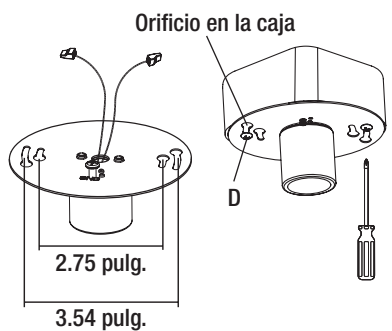
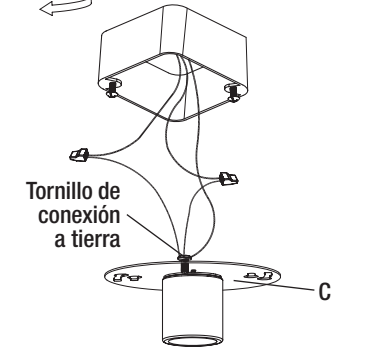
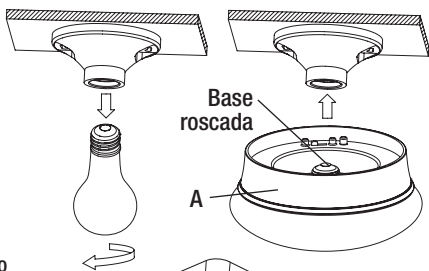
### INSTALACIÓN

Este aparato puede instalarse de dos formas: 1) en un portalámparas sin llave, o 2) en una caja eléctrica. Ambos opciones de instalación se describen en este manual. Esta guía le mostrará primero cómo instalar el aparato en un portalámparas sin llave, luego le mostrará cómo instalarlo en una caja eléctrica.

1. Corte el suministro en el panel eléctrico antes de comenzar la instalación.
2. Retire la bombilla existente.
3. Atornille la base roscada de la caja de lámpara (A) en el sentido horario en el portalámparas sin interruptor (no incluido).

#### Instalación en una caja eléctrica

1. Gire en sentido antihorario el difusor (B) y retírelo de la base roscada (A).
2. Fije directamente los tornillos de caja eléctrica (D) la caja eléctrica.
3. Conecte el cable blanco del soporte SpeedMount™ (C) al cable blanco de la caja eléctrica.
4. Conecte el cable negro del soporte SpeedMount™ (C) al cable negro de la caja eléctrica.
5. Envuelva el cable de tierra de la caja eléctrica alrededor del tornillo de tierra en el soporte de montaje del soporte SpeedMount™ (C).
6. Coloque los cables nuevamente dentro de la caja eléctrica.
7. Seleccione los orificios de montaje en el soporte de montaje del soporte SpeedMount™ (C) de acuerdo con el tamaño de la caja eléctrica.
8. Coloque el soporte SpeedMount™ (C) sobre la caja eléctrica, permitiendo que las cabezas de los tornillos de caja eléctrica (D) pasen a través de los extremos anchos de los orificios ciegos.
9. Gire el soporte SpeedMount™ (C) en sentido horario hasta las cabezas de los tornillos de caja eléctrica (D) se deslizan en los extremos estrechos de los orificios ciegos.
10. Inserte y apriete los tornillos de caja eléctrica (D) para asegurar el soporte SpeedMount™ (C) a la caja eléctrica.
11. Atornille la base roscada del cuerpo de lámpara (A) en el sentido horario en el soporte SpeedMount™ (C).
12. Restaure la alimentación de la caja eléctrica.
13. Encienda el interruptor de luz para activar la lámpara.
14. Alinee las ranuras del difusor (B) con los orificios en la base roscada (A).
15. Gire con cuidado el difusor (B) en el sentido horario hasta que se je en su lugar. El difusor (B) solo gira 1/8 de vuelta. No la apriete demasiado.

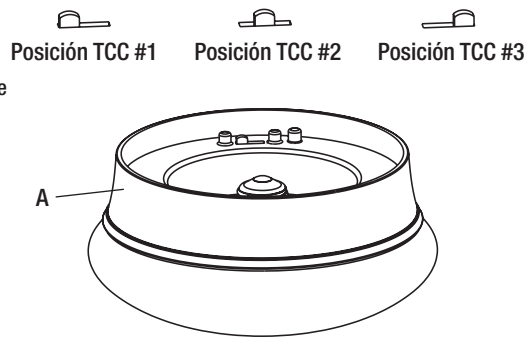


## AJUSTAR LA TEMPERATURA DEL COLOR DE LA LUZ

Este lámpara LED le permite ajustar la temperatura del color de la luz usando tres ajustes, desde el blanco suave hasta la luz del día.

- Cambie la temperatura de color correlacionada (CCT) favorita de tres opciones: 3000K, 4000K o 5000K.
- Coloque el interruptor en el interior de la caja de la lámpara (A) antes de colocar la caja de la lámpara (A) en el portalámparas sin interruptor o en la caja eléctrica.

**NOTA**: El ajuste inicial de la temperatura de color correlacionada (CCT) es 3000K, que es la luz blanca cálida.



## CUIDADO Y LIMPIEZA

**PRECAUCIÓN**: Antes de limpiar la lámpara, desconecte el suministro eléctrico hacia ésta apagando el cortacircuitos o extrayendo el fusible de la caja de fusibles. Limpie la lámpara con un paño suave y seco. No utilice limpiadores con productos químicos, solventes o abrasivos. No use limpiador líquido en las bombillas LED, en la unidad LED ni en los cables que están dentro de la lámpara.

## SOLUCIÓN DE PROBLEMAS

Los problemas menores se pueden arreglar generalmente sin la ayuda de un electricista.

**ADVERTENCIA**: Antes de realizar cualquier trabajo en el aparato, desconecte la electricidad que la alimenta.

Problema	Causa posible	Medida correctiva
La lámpara no enciende.	El suministro eléctrico está cortado.	Asegúrese de que el suministro eléctrico esté activado.
	El cortacircuitos está apagado.	Asegúrese de que el cortacircuitos esté en la posición de encendido.
	Mal conexión de cables.	Revise para asegurarse de que se hayan conectados los cables de forma correcta. Comuníquese con un electricista calificado.
	El interruptor es defectuoso.	Comuníquese con un electricista calificado.
El fusible se quema o salta el cortacircuitos cuando se enciende la lámpara.	Los cables están cruzados o el cable de suministro eléctrico no está puesto a tierra.	Verifique las conexiones de los cables. Comuníquese con un electricista calificado o llame al Centro de Atención al Cliente de 1-855-384-7754.

**ADVERTENCIA**: Lea cuidadosamente y comprenda la información incluida en este manual antes de comenzar el armado e instalación. No hacerlo puede provocar descarga eléctrica, incendio, u otras lesiones que pueden ser graves o mortales. • Asegúrese de cortar el suministro eléctrico en los cables con los que trabajará. Extraiga los fusibles o apague el cortacircuitos.

**AVISO**: Este equipo ha sido probado y se halló que cumple con los límites establecidos para la clase B de dispositivos digitales, conforme a la Parte 15 de las Normas de FCC. Estos límites se establecen para brindar protección razonable contra interferencia dañina en una instalación residencial. Este equipo genera, utiliza y puede irradiar energía de frecuencias de radio y, si no se instala conforme a las instrucciones, puede provocar interferencia dañina a las comunicaciones de radio. Sin embargo, no existe garantía de que la interferencia no se produzca en una instalación en particular. Si este equipo produce interferencia dañina a la recepción de radio o televisión, lo que puede determinarse encendiendo y apagando el equipo, se insta al usuario a intentar corregir la interferencia mediante uno de los siguientes métodos: Cambie la orientación o ubicación de la antena receptora. Aumente la separación entre el equipo y el receptor. Conecte el equipo en un tomacorriente que esté en un circuito diferente al cual está conectado el receptor. Consulte con el representante o con un técnico experimentado en radio y televisión para solicitar asistencia. Cambios o modificaciones no aprobadas en forma expresa por la parte responsable del cumplimiento pueden invalidar la autoridad del usuario de manejar el equipo.

**AVISO**: La finalidad de este dispositivo no es usarlo en salidas de emergencia, iluminación de emergencia, temporizadores electrónicos, células fotoelécticas ni atenuadores. • El mayor peso de este dispositivo puede provocar la inestabilidad de un aparato de iluminación portátil de pie. • No use esta lámpara tipo plafón con un interruptor atenuador.

## GARANTÍA

Este producto está garantizado por un periodo de 5 años desde la fecha original de compra contra defectos en el material y mano de obra. Si este producto no funciona bien debido a defectos en el material o mano de obra dentro de los 60 meses desde su adquisición, visite [www.ETISSL.com](http://www.ETISSL.com) para obtener detalles. Este producto se reparará o sustituirá a discreción de ETI. Esta garantía está expresamente limitada a la reparación o sustitución del producto y la responsabilidad por daños directos, incidentales o remotos queda por la presente, expresamente excluida. Algunos estados no permiten la exclusión de daños directos, incidentales o remotos, por lo tanto la limitación de exclusión expresada arriba puede no aplicarse en su caso. Esta garantía le otorga al cliente derechos legales específicos, que pueden variar en los distintos estados. LA GARANTÍA QUEDARÁ ANULADA SI EL PRODUCTO NO SE UTILIZA PARA EL PROPÓSITO PARA EL CUAL FUE FABRICADO.



Preguntas, problemas, piezas faltantes? Llame al Centro de Atención al Cliente de ETI en el horario de 8 a.m. - 5 p.m., HSC, de lunes a viernes.y

1-855-ETI-SSLI (1-855-384-7754)

[www.ETISSL.com](http://www.ETISSL.com)

