

USE AND CARE GUIDE

LED SPIN LIGHT®

NOTE: Keep your receipt and these instructions for proof of purchase.

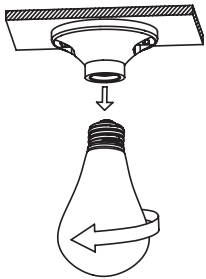
WARNING: Shut off the power at the circuit breaker or fuse panel before removing the old fixture, ballast, or fluorescent tubes.

If you are unfamiliar with electrical installations, we recommend you contact a qualified electrician to do the installation.

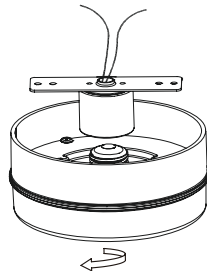
INSTALLATION

- 1** Shut off power at the electrical panel before beginning the installation.
- 2** Remove existing fixture and set aside to recycle in accordance with local requirements.
- 3** Determine installation method: Installation onto a keyless lamp holder or installation to an electrical outlet box.

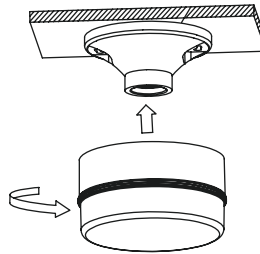
INSTALLATION ONTO A KEYLESS LAMP HOLDER



- 4** Remove existing bulb.



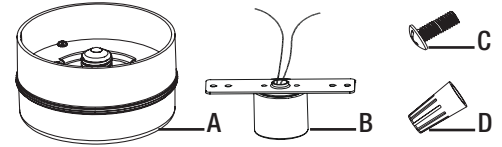
- 5** Separate socket from fixture.



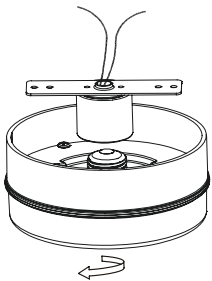
- 6** Screw the Spin Light® threaded base onto the existing lamp holder.

PACKAGE CONTENTS

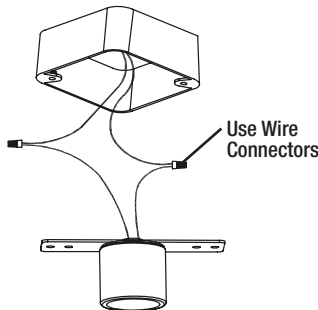
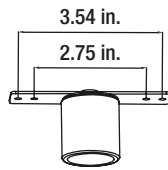
Part	Description	Quantity
A	Fixture	1
B	Socket	1
C	Electrical Box Screw	2
D	Wire Connector	2



INSTALLATION TO AN ELECTRICAL OUTLET BOX

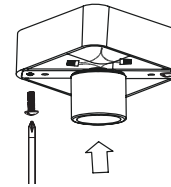


- 4** Separate socket from fixture.

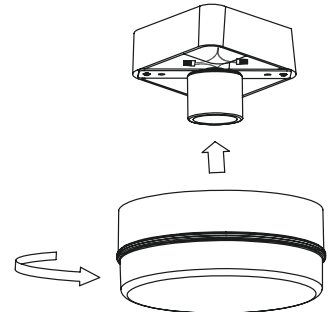


- 5** Make the electrical connections:
- Black wire to black wire.
 - White wire to white wire.

Use wire connectors to cover the wire connections and wrap with electrical tape.



- 6** Tuck wires inside the electrical box.
- 7** Secure the socket to the electric box using the electrical box screws.



- 8** Screw the threaded base of the fixture clockwise into the socket.
- 9** Restore power to the electrical box. Turn the light switch on to activate the fixture.

WARNING: Carefully read and understand the information given in this manual before beginning the assembly and installation. Failure to do so could lead to electric shock, fire, or other injuries which could be hazardous or even fatal. • Ensure the electricity to the wires you are working on is shut off. Either remove the fuse or turn off the circuit breaker.

NOTICE: This device complies with Part 15 of the FCC Rules. Operation is subject to the following two conditions: (1) this device may not cause harmful interference, and (2) this device must accept any interference received, including interference that may cause undesired operation. These limits are designed to provide reasonable protection against harmful interference in a residential installation. This equipment generates, uses and can radiate radio frequency energy and, if not installed and used in accordance with the instructions, may cause harmful interference to radio communications. However, there is no guarantee that interference will not occur in a particular installation. If this equipment does cause harmful interference to radio or television reception, which can be determined by turning the equipment off and on, the user is encouraged to try to correct the interference by one or more of the following measures: Reorient or relocate the receiving antenna, increase the separation between the equipment and the receiver, connect the equipment into an outlet on a circuit different from that to which the receiver is connected, and consult the dealer or an experienced radio/TV.

• Changes or modifications not expressly approved by the party responsible for compliance could void the user's authority to operate the equipment.

NOTICE: This device is not intended for use with emergency exits or emergency lighting, electronic timers, photocells, or with dimmer switch. • Added weight of the device may cause instability of a freestanding portable luminaire. • Do not use this flushmount with a dimmer switch.

See website for Warranty, Troubleshooting or Care and Cleaning details at www.ETISSL.com.

GUIDE D'UTILISATION ET D'ENTRETIEN

SPIN LIGHT® À DEL

REMARQUE : Gardez votre facture ainsi que ces instructions comme preuves d'achat.

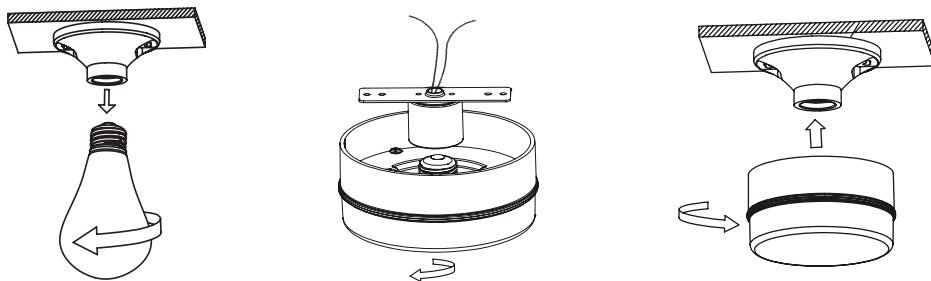
AVERTISSEMENT : Coupez le courant au panneau de disjoncteurs ou de fusibles avant d'enlever le vieux luminaire, le ballast ou les tubes fluorescents.

Si vous n'êtes pas familiers avec les installations électriques, nous vous recommandons de faire appel à un électricien qualifié pour l'installation.

INSTALLATION

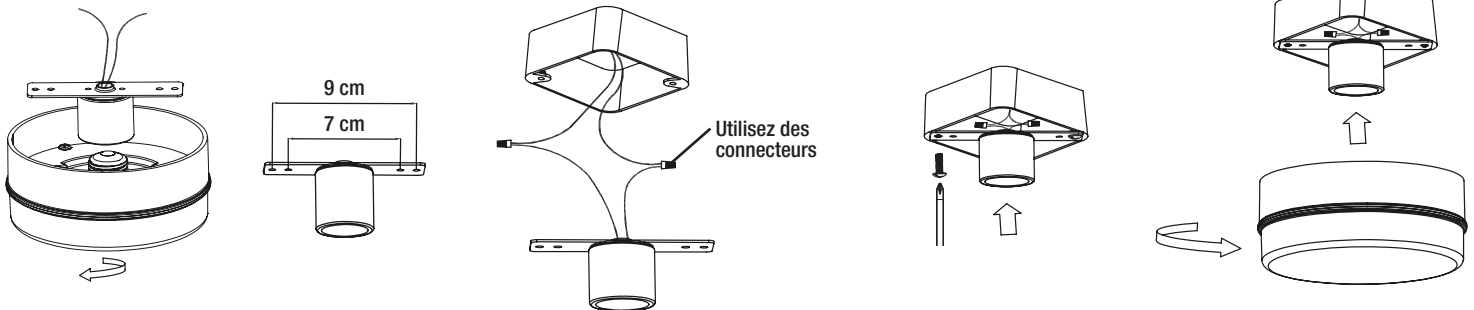
- 1 Coupez le courant au panneau électrique avant de faire l'installation.
- 2 Enlevez la lampe existants et mettez-les de côté aux fins de recyclage conformément aux règlements locaux.
- 3 Établissez la méthode d'installation : installation dans une douille sans interrupteur ou installation sur une boîte électrique.

INSTALLATION DANS UNE DOUILLE SANS INTERRUPTEUR



- 4 Enlevez l'ampoule existante.
- 5 Séparez la douille du corps de la lampe.
- 6 Vissez le culot fileté de la Spin Light® dans le socle existant.

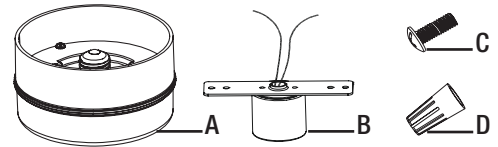
INSTALLATION SUR UNE BOÎTE ÉLECTRIQUE



- 4 Séparez la douille du corps de la lampe.
- 5 Effectuez les connexions électriques :
 - Fil noir au fil noir.
 - Fil blanc au fil blanc.
 Posez des serre-fils* sur les connexions et recouvrez-les d'un ruban isolant.
- 6 Repoussez les fils dans la boîte électrique.
- 7 Fixez la douille à la boîte électrique à l'aide des vis de la boîte électrique.
- 8 Vissez le culot fileté du corps de la lampe en le tournant dans le sens horaire sur la douille.
- 9 Remettez le circuit électrique sous tension. Actionnez l'interrupteur pour allumer la lampe.

CONTENU DE L'EMBALLAGE

Pièce	Désignation	Quantité
A	Corps de lampe	1
B	Douille	1
C	Vis de boîte électrique	2
D	Serre-fils	2



AVERTISSEMENT : Lisez et comprenez bien les renseignements fournis dans ce manuel avant de procéder à l'assemblage et à l'installation. Un manque à le faire pourrait mener à un risque de choc électrique, d'incendie ou de blessures qui pourraient être graves, voire même mortelles. • Assurez-vous de couper le courant au circuit sur lequel vous travaillerez. Enlevez le fusible ou coupez le disjoncteur.

AVIS : Cet appareil est conforme à la Section 15 du règlement de la FCC. Le fonctionnement est subordonné de deux conditions: (1) cet appareil ne doit pas causer d'interférence nuisible, (2) cet appareil doit accepter toute interférence reçue, notamment une interférence qui pourrait entraîner un fonctionnement indésirable. Ces limites servent à offrir une protection raisonnable contre une interférence nocive dans une installation résidentielle. Ce dispositif génère, utilise et peut irradier une énergie de fréquence radio; s'il n'est pas installé et utilisé conformément aux directives, il peut causer une interférence nocive aux communications radio. Il n'est toutefois pas garanti qu'aucune interférence ne surviendra dans une installation particulière. Si le dispositif cause une interférence nuisible à la réception radio ou télé, ce qui peut être établi en éteignant et rallumant le dispositif, on conseille à l'utilisateur de tenter de remédier à la situation en utilisant une ou plusieurs de ces procédures : Réorienter ou déplacer l'antenne réceptrice. Augmenter la distance entre le dispositif et le poste récepteur. Brancher l'équipement dans une prise de courant sur un circuit autre que celui sur lequel le récepteur est branché. Demander conseil auprès du marchand ou d'un technicien en radio/télé.

AVIS : Ce dispositif ne peut pas être utilisé avec un éclairage de sécurité ou de sortie de secours, des minuteriers électroniques, des cellules photoélectriques ou des gradateurs. • Le poids additionnel de l'ampoule peut rendre une lampe portable sur pieds instable. • N'utilisez pas le luminaire avec un gradateur.

• Tout changement ou toute modification non expressément approuvée par la partie responsable de la conformité peut rendre nulle l'autorisation de l'utilisateur d'utiliser l'équipement. Les renseignements sur la garantie, le dépannage, l'entretien et le nettoyage se trouvent sur le site Web : www.ETISSL.com.

MANUAL DE USO Y CUIDADO

SPIN LIGHT® LED

NOTA: Guarde el recibo de compra y estas instrucciones como prueba de compra.

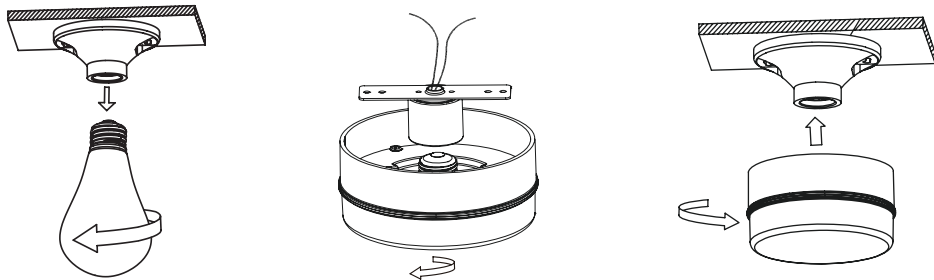
ADVERTENCIA: Apague la corriente en el cajetín de interruptores automáticos o fusibles antes de retirar el viejo accesorio, balastro o tubos fluorescentes.

Si no está familiarizado con las instalaciones eléctricas, le recomendamos que haga que un electricista calificado se ocupe de la instalación.

INFORMACIÓN

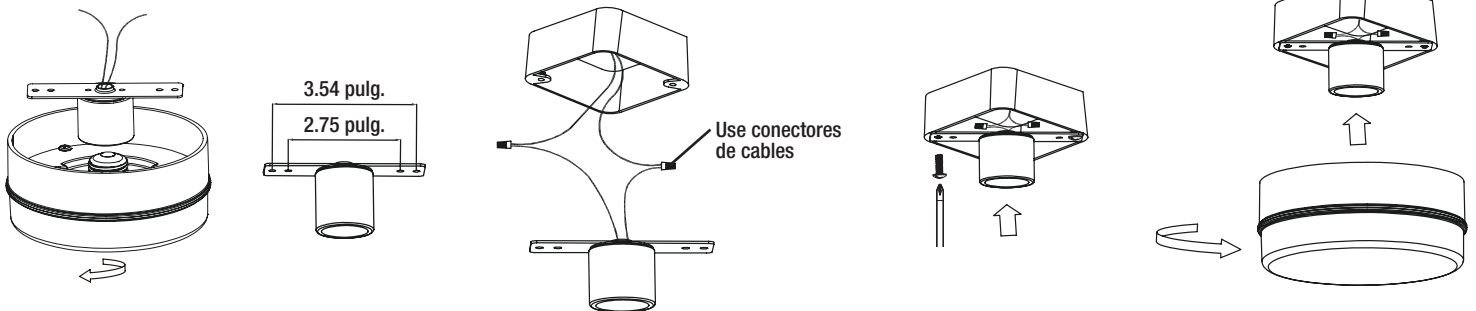
- 1 Corte el suministro en el panel eléctrico antes de comenzar la instalación.
- 2 Retirar el aparato existentes y apartarlos para reciclar según los requerimientos locales.
- 3 Determine el método de instalación: instalación en un portalámparas sin interruptor o instalación en una caja eléctrica.

INSTALACIÓN EN UN PORTALÁMPARAS SIN INTERRUPTOR



- 4 Retire la bombilla existente.
- 5 Separe el portalámparas de la lámpara.
- 6 Atornille la base roscada de la Spin Light® en el portalámparas existente.

INSTALACIÓN EN UNA CAJA ELÉCTRICA



- 4 Separe el portalámparas de la lámpara.
- 5 Haga las conexiones eléctricas:
 - Cable negro a cable negro.
 - Cable blanco a cable blanco.
 Use conectores de cables* para cubrir las conexiones de cables y cubra con cinta aislante.
- 6 Meta los cables dentro de la caja eléctrica.
- 7 Fije el portalámparas a la caja eléctrica con los tornillos de la caja eléctrica.
- 8 Atornille la base roscada del cuerpo de lámpara en el sentido horario en el portalámparas.
- 9 Restablezca la alimentación de la caja eléctrica. Encienda el interruptor de luz para activar la lámpara.

ADVERTENCIA: Lea cuidadosamente y comprenda la información incluida en este manual antes de comenzar el armado e instalación. No hacerlo puede provocar descarga eléctrica, incendio, u otras lesiones que pueden ser peligrosas o incluso fatales. • Asegúrese de cortar el suministro eléctrico en los cables con los que trabajará. Extraiga los fusibles o apague el cortacircuitos.

AVISO: Este dispositivo cumple con la Parte 15 de las Reglas de la FCC. El funcionamiento está sujeto a las siguientes dos condiciones: (1) este dispositivo no puede causar interferencias perjudiciales y (2) este dispositivo debe aceptar cualquier interferencia recibida, incluidas las interferencias que puedan causar un funcionamiento no deseado. Estos límites se establecen para brindar protección razonable contra interferencia dañina en una instalación residencial. Este equipo genera, utiliza y puede irradiar energía de frecuencias de radio y, si no se instala conforme a las instrucciones, puede provocar interferencia dañina a las comunicaciones de radio. Sin embargo, no existe garantía de que la interferencia no se produzca en una instalación en particular. Si este equipo produce interferencia dañina a la recepción de radio o televisión, lo que puede determinarse encendiendo y apagando el equipo, se insta al usuario a intentar corregir la interferencia mediante uno de los siguientes métodos: Cambie la orientación o ubicación de la antena receptora. Aumente la separación entre el equipo y el receptor. Conecte el equipo en un tomacorriente que esté en un circuito diferente al cual está conectado el receptor. Consulte con el representante o con un técnico experimentado en radio y televisión para solicitar asistencia.

• Cambios o modificaciones no aprobadas en forma expresa por la parte responsable del cumplimiento puede invalidar la autoridad del usuario de manejar el equipo.

AVISO: La finalidad de este dispositivo no es usarlo en salidas de emergencia, iluminación de emergencia, temporizadores electrónicos, células fotoeléctricas ni atenuadores. • El mayor peso de este dispositivo puede provocar la inestabilidad de un aparato de iluminación portátil de pie. • No use esta lámpara con un atenuador.

Las informaciones sobre la garantía, la solución de problemas, el mantenimiento y la limpieza se puede encontrar en el sitio web: www.ETISSL.com.

CONTENIDO DEL PAQUETE

Pieza	Descripción	Cantidad
A	Lámpara	1
B	Soporte	1
C	Tornillo de caja eléctrica	2
D	Conectores de cables	2

