

USE AND CARE GUIDE

LED EMERGENCY LIGHT

- NOTE:** Keep your receipt and these instructions for proof of purchase.
- WARNING:** Shut off the power at the circuit breaker or fuse panel before removing the old fixture, ballast, or fluorescent tubes.

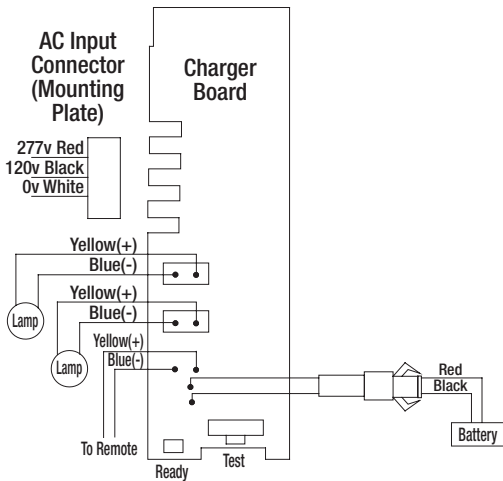
If you are unfamiliar with electrical installations, we recommend you contact a qualified electrician to do the installation.

INSTALLATION

Fixture is furnished with a dual voltage 120V/277V field selectable input.

- 1** Shut off power at the electrical panel before beginning the installation.
- 2** Remove existing fixture and set aside to recycle in accordance with local requirements.
- 3** Remove the back plate. Feed wires through a knock out hole in the back plate. Use screws to secure the back plate to either an electrical box or to the wall.

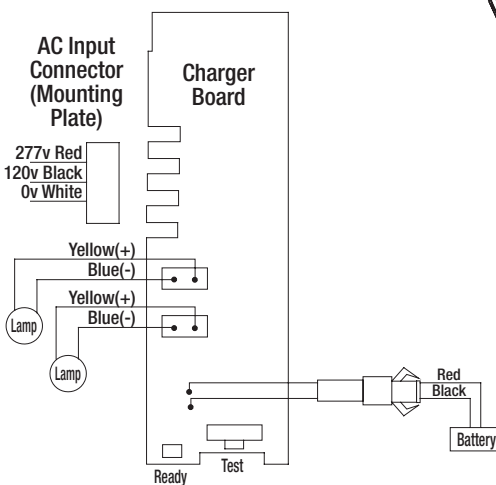
Part#/Model# EM-EL-RC/55501201,
 EM-ELR-H1/55503101, EM-ELR-H2/55503201



- 4** Make the electrical connections.
 Use wire connectors* to cover the wire connections and wrap with electrical tape.
NOTE: Use 18-22 AWG standard wire to connect remote lamp heads.

- 6** Snap the fixture and back plate together.

Part#/Model# EM-EL/55501101

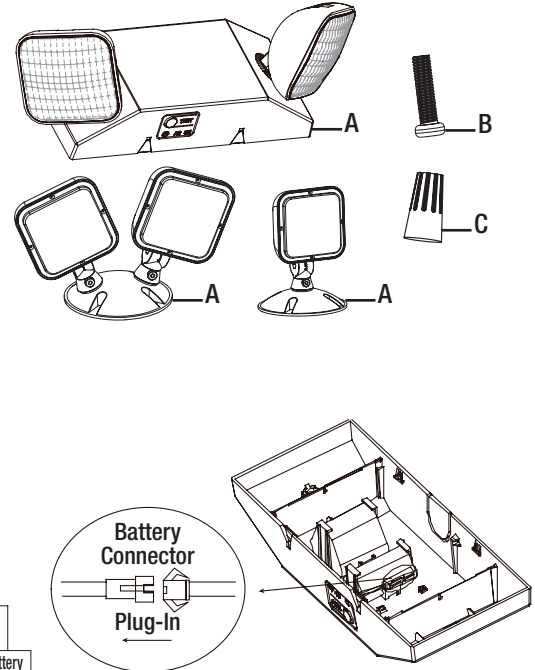


- 7** Restore power.

PACKAGE CONTENTS

Part	Description	Quantity
A	Fixture (Sold Separately)	1
B	Screw*	2
C	Wire Connector*	3

* For model # 55501101/55501201 only



- 5** Connect the battery.

- 8** Emergency Light Test:
 - Press the Test button.
 - The light will turn on.
 - Release the Test button to end the test.**NOTE:** During an electrical power failure, the fixture will automatically turn on for a minimum of 90 minutes.

WARNING: Carefully read and understand the information given in this manual before beginning the assembly and installation. Failure to do so could lead to electric shock, fire, or other injuries which could be hazardous or even fatal. • Ensure the electricity to the wires you are working on is shut off. Either remove the fuse or turn off the circuit breaker. • The battery in this unit may not be fully charged. After electricity is connected to unit, let battery charge for at least 24 hours, then normal operation of this unit should take effect. To check, press TEST button. The LED lamps should turn ON. During an electrical power failure, the LED lamps will automatically come on for a minimum of 90 minutes. In accordance with NFPA 101, your emergency lighting system must be tested monthly for a minimum of 30 seconds and annually for 90 minutes. Refer to your local codes for any additional requirements that may apply. • Do not use outdoors. • Equipment should be mounted securely in locations and at heights where it will not be readily subjected to tampering by unauthorized personnel. • Do not mount near gas or electric heaters. • Cap unused wires with enclosed with wire nuts or other approved method. • Do not use this equipment for anything other than its intended use. • The use of accessory equipment not recommended by the manufacturer will void product listing and warranty and may cause an unsafe condition. • Disconnect AC power before servicing and installation. • Consult local building code for approved wiring and installation. • Use caution when servicing batteries. • Any service on this equipment should be performed by qualified personnel only. • Make sure wire terminations are secure and leads are properly tucked in appropriate wire channels.

NOTICE: This device complies with Part 15 of the FCC Rules. Operation is subject to the following two conditions: (1) this device may not cause harmful interference, and (2) this device must accept any interference received, including interference that may cause undesired operation. These limits are designed to provide reasonable protection against harmful interference in a residential installation. This equipment generates, uses and can radiate radio frequency energy and, if not installed and used in accordance with the instructions, may cause harmful interference to radio communications. However, there is no guarantee that interference will not occur in a particular installation. If this equipment does cause harmful interference to radio or television reception, which can be determined by turning the equipment off and on, the user is encouraged to try to correct the interference by one or more of the following measures: Reorient or relocate the receiving antenna, increase the separation between the equipment and the receiver, connect the equipment into an outlet on a circuit different from that to which the receiver is connected, and consult the dealer or an experienced radio/TV.

• Changes or modifications not expressly approved by the party responsible for compliance could void the user's authority to operate the equipment.
 See website for Warranty, Troubleshooting or Care and Cleaning details at www.ETISSL.com.

GUIDE D'UTILISATION ET D'ENTRETIEN

ÉCLAIRAGE DE SÉCURITÉ À DEL

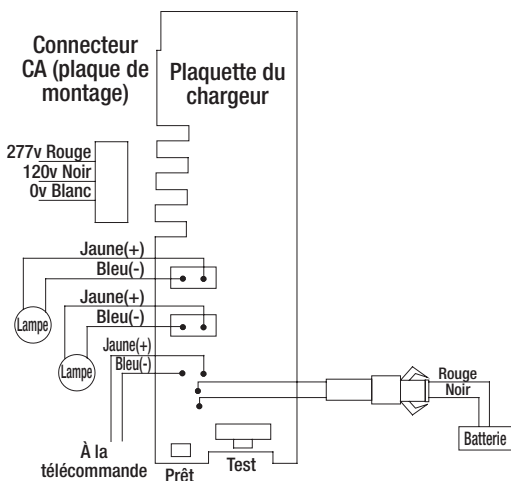
- REMARQUE :** Gardez votre facture ainsi que ces instructions comme preuves d'achat.
- AVERTISSEMENT :** Coupez le courant au panneau de disjoncteurs ou de fusibles avant d'enlever le vieux luminaire, le ballast ou les tubes fluorescents.
- Si vous n'êtes pas familiers avec les installations électriques, nous vous recommandons de faire appel à un électricien qualifié pour l'installation.

INSTALLATION

La lampe est réglable sur l'une de deux tensions : 120 V ou 227 V.

- Coupez le courant au panneau électrique avant de faire l'installation.
- Enlevez la lampe existante et recyclez-la conformément aux normes municipales.
- Enlevez l'endos. Passez les fils dans la débouchure sur l'endos. Utilisez les vis pour fixer l'endos soit sur une boîte électrique, soit sur un mur.

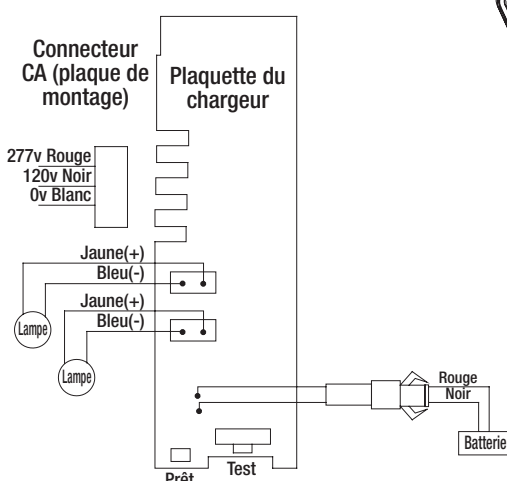
N° de pièce/N° modèle EM-EL-RC/55501201, EM-ELR-H1/55503101, EM-ELR-H2/55503201



- Effectuez les connexions. Posez des serre-fils* sur les connexions et recouvrez-les d'un ruban isolant. **NOTE :** Utilisez un fil standard 18-22 AWG pour connecter les têtes d'éclairage.

- Réenclenchez la lampe sur l'endos.

N° de pièce/N° modèle EM-EL/55501101

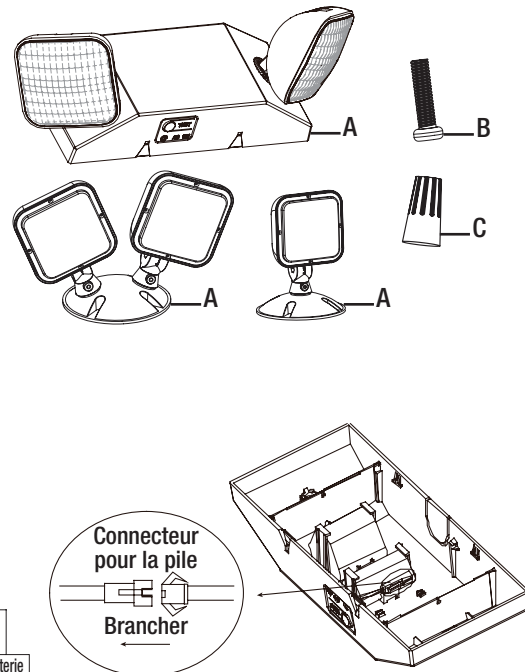


- Rétablissez le courant au panneau électrique.

CONTENU DE L'EMBALLAGE

Pièce	Désignation	Quantité
A	Lampe (vendue séparément)	1
B	Vis*	2
C	Serre-fils*	3

* Pour le modèle n° 55501101/55501201 uniquement



- Branchez la pile.

- Test de l'éclairage de sécurité :
 - Appuyez sur le bouton Test.
 - La lampe devrait s'allumer.
 - Relâchez le bouton Test pour terminer le test.

NOTE : Lors d'une panne de courant, la lampe s'allume automatiquement pendant au moins 90 minutes.

AVERTISSEMENT : Lisez et comprenez bien les renseignements fournis dans ce manuel avant de procéder à l'assemblage et à l'installation. Un manque à le faire pourrait mener à un risque de choc électrique, d'incendie ou de blessures qui pourraient être graves, voire même mortelles. • Assurez-vous de couper le courant au circuit sur lequel vous travaillerez. Enlevez le fusible ou coupez le disjoncteur. • La pile de la lampe pourrait ne pas être complètement chargée. Une fois le courant rétabli à la lampe, laissez la pile charger pendant au moins 24 heures; elle devrait alors fonctionner normalement. Pour vérifier, appuyez sur le bouton TEST. Les lampes à DEL devraient s'allumer. Lors d'une panne de courant, les lampes à DEL s'allument automatiquement pendant au moins 90 minutes. Conformément à la norme NFPA 101, l'éclairage de sécurité doit être testé chaque mois pendant au moins 30 secondes et chaque année pendant 90 minutes. Consultez les codes municipaux pour savoir si d'autres exigences s'appliquent. • Ne l'utilisez pas à l'extérieur. • L'équipement doit être fixé solidement à un endroit et à une hauteur qui empêcheront la manipulation par un personnel non autorisé. • Ne l'installez pas près de chaufferettes à gaz ou électriques. • Capuchonnez les fils inutilisés avec les serre-fils fournis ou toute autre moyen approuvé. • N'utilisez l'équipement que pour l'utilisation prévue. • Utiliser l'équipement d'une façon non recommandée par le fabricant rendra la garantie et la certification nulles et pourrait créer une situation dangereuse. • Coupez le courant avant un entretien et l'installation. • Consultez les codes municipaux concernant le câblage et l'installation approuvés. • Usez de prudence lors de l'entretien de la pile. • Tout entretien devrait être effectué uniquement par une personne compétente. Assurez-vous que les connexions électriques sont bien faites et que les fils sont bien ancrés aux endroits appropriés.

AVIS : Cet appareil est conforme à la Section 15 du règlement de la FCC. Le fonctionnement est subordonné de deux conditions: (1) cet appareil ne doit pas causer d'interférence nuisible, (2) cet appareil doit accepter toute interférence reçue, notamment une interférence qui pourrait entraîner un fonctionnement indésirable. Ces limites servent à offrir une protection raisonnable contre une interférence nocive dans une installation résidentielle. Ce dispositif génère, utilise et peut irradier une énergie de fréquence radio; s'il n'est pas installé et utilisé conformément aux directives, il peut causer une interférence nocive aux communications radio. Il n'est toutefois pas garanti qu'aucune interférence ne surviendra dans une installation particulière. Si le dispositif cause une interférence nuisible à la réception radio ou télé, ce qui peut être établi en éteignant et rallumant le dispositif, on conseille à l'utilisateur de tenter de remédier à la situation en utilisant une ou plusieurs de ces procédures : Réorienter ou déplacer l'antenne réceptrice. Augmenter la distance entre le dispositif et le poste récepteur. Brancher l'équipement dans une prise de courant sur un circuit autre que celui sur lequel le récepteur est branché. Demander conseil auprès du marchand ou d'un technicien en radio/télé.

• Tout changement ou toute modification non expressément approuvée par la partie responsable de la conformité peut rendre nulle l'autorisation de l'utilisateur d'utiliser l'équipement. Les renseignements sur la garantie, le dépannage, l'entretien et le nettoyage se trouvent sur le site Web : www.ETISSL.com.

MANUAL DE USO Y CUIDADO

LÁMPARA LED DE EMERGENCIA

NOTA: Guarde el recibo de compra y estas instrucciones como prueba de compra.

ADVERTENCIA: Apague la corriente en el cajetín de interruptores automáticos o fusibles antes de retirar el viejo accesorio, balastro o tubos fluorescentes.

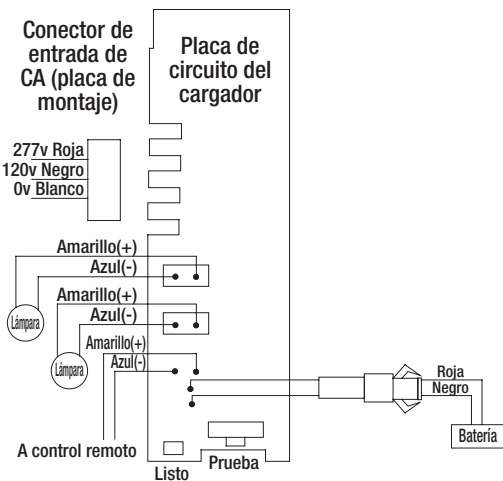
Si no está familiarizado con las instalaciones eléctricas, le recomendamos que haga que un electricista calificado se ocupe de la instalación.

INSTALACIÓN

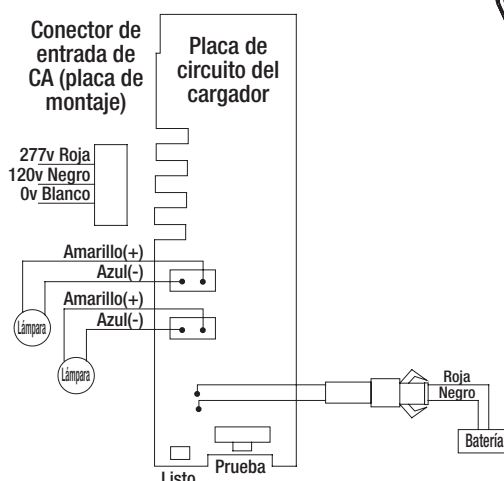
La lámpara se suministra con una opción de dos voltajes: 120V / 277V.

- 1 Corte el suministro en el panel eléctrico antes de comenzar la instalación.
- 2 Retire la lámpara existente y recíclala de acuerdo con los requisitos locales.
- 3 Retire la placa posterior. Pase los cables a través de un agujero ciego en la placa posterior. Use tornillos para asegurar la placa posterior a una caja eléctrica o a la pared.

Parte#/Modelo# EM-EL-RC/55501201,
EM-ELR-H1/55503101, EM-ELR-H2/55503201



Parte#/Modelo# EM-EL/55501101



- 4 Haga las conexiones eléctricas. Use conectores de cables* para cubrir las conexiones de cables y cubra con cinta aislante. **NOTA:** Utilice un cable estándar de 18-22 AWG para conectar los cabezales remotos de la lámpara.

- 6 Encaje la lámpara y la placa posterior juntos.

- 7 Restablezca la alimentación de la caja eléctrica.

ADVERTENCIA: Lea cuidadosamente y comprenda la información incluida en este manual antes de comenzar el armado e instalación. No hacerlo puede provocar descarga eléctrica, incendio, u otras lesiones que pueden ser peligrosas o incluso fatales. • Asegúrese de cortar el suministro eléctrico en los cables con los que trabajará. Extraiga los fusibles o apague el cortacircuitos. • Es posible que la batería de esta unidad no esté completamente cargada. Después de conectar la electricidad a la unidad, deje que la batería se cargue durante al menos 24 horas, luego, el funcionamiento normal de esta unidad debería tener efecto. Para probarla, pulse el botón TEST. Las lámparas LED deben encenderse. Durante una falla eléctrica, las lámparas LED se encenderán automáticamente durante un mínimo de 90 minutos. De acuerdo con NFPA 101, la lámpara de emergencia debe probarse mensualmente durante un mínimo de 30 segundos y anualmente durante 90 minutos. Consulte los códigos locales para conocer los requisitos adicionales que puedan aplicarse. • No use al aire libre. • El equipo debe montarse de forma segura en lugares y en alturas donde no pueda ser sometido a manipulación indebida por personal no autorizado. • No la instale cerca de calentadores de gas o eléctricos. • Cubra los alambres no utilizados con conectores de cable u otro método aprobado. • No utilice este lámpara para otro uso que no sea el previsto. • El uso de lámparas no recomendados por el fabricante anulará la lista y la garantía y puede causar una condición insegura. • Desconecte la alimentación de CA antes de realizar el mantenimiento y la instalación. • Consulte el código de construcción local para el cableado e instalación aprobados. • Tenga cuidado al dar servicio a las baterías. • Cualquier servicio en este equipo debe ser realizado únicamente por personal calificado. • Asegúrese de que las terminaciones de los cables estén seguras y de que los cables estén bien encajados en los canales de cable apropiados.

AVISO: Este dispositivo cumple con la Parte 15 de las Reglas de la FCC. El funcionamiento está sujeto a las siguientes dos condiciones: (1) este dispositivo no puede causar interferencias perjudiciales y (2) este dispositivo debe aceptar cualquier interferencia recibida, incluidas las interferencias que puedan causar un funcionamiento no deseado. Estos límites se establecen para brindar protección razonable contra interferencia dañina en una instalación residencial. Este equipo genera, utiliza y puede irradiar energía de frecuencias de radio y, si no se instala conforme a las instrucciones, puede provocar interferencia dañina a las comunicaciones de radio. Sin embargo, no existe garantía de que la interferencia no se produzca en una instalación en particular. Si este equipo produce interferencia dañina a la recepción de radio o televisión, lo que puede determinarse encendiendo y apagando el equipo, se insta al usuario a intentar corregir la interferencia mediante uno de los siguientes métodos: Cambie la orientación o ubicación de la antena receptora. Aumente la separación entre el equipo y el receptor. Conecte el equipo en un tomacorriente que esté en un circuito diferente al cual está conectado el receptor. Consulte con el representante o con un técnico experimentado en radio y televisión para solicitar asistencia.

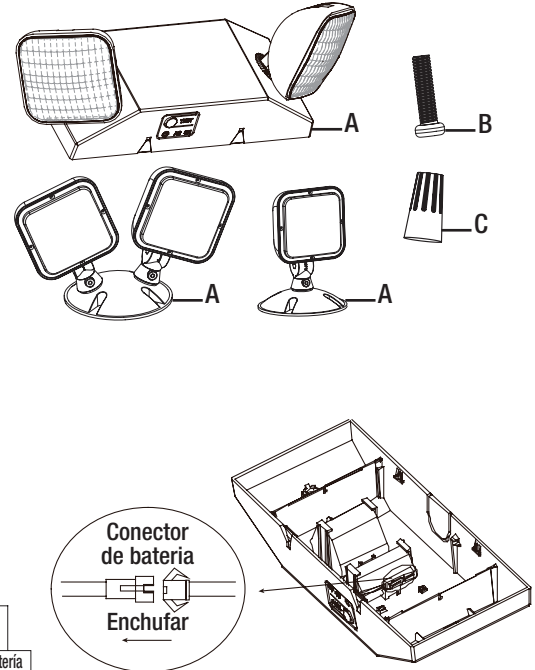
• Cambios o modificaciones no aprobadas en forma expresa por la parte responsable del cumplimiento puede invalidar la autoridad del usuario de manejar el equipo. Las informaciones sobre la garantía, la solución de problemas, el mantenimiento y la limpieza se puede encontrar en el sitio web: www.ETISSL.com.

Preguntas, problemas, piezas faltantes? Llame al Centro de Atención al Cliente de ETI en el horario de 8 a.m. - 5 p.m., HSC, de lunes a viernes.
 1-855-ETI-SSL (1-855-384-7754) www.ETISSL.com

CONTENIDO DEL PAQUETE

Pieza	Descripción	Cantidad
A	Lámpara (se vende por separado)	1
B	Tornillo*	2
C	Conector de cable*	3

* Para modelo # 55501101/55501201 solamente



- 5 Conecte la batería.

- 8 Probar la lámpara de emergencia:
 - Presione el botón de prueba.
 - La lámpara se encenderá.
 - Suelte el botón de prueba para finalizar la prueba.

NOTA: Durante una falla eléctrica, la lámpara se encenderá automáticamente por un mínimo de 90 minutos.