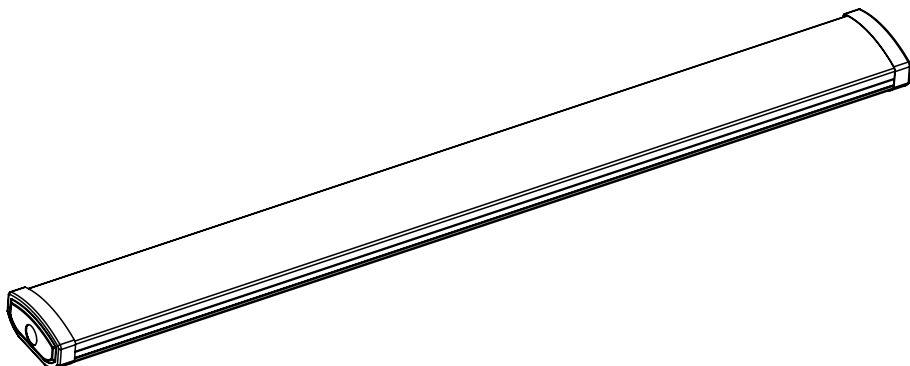


USE AND CARE GUIDE

SLIM LED WRAP LIGHT WITH SELECTABLE COLOR TEMPERATURE



Questions, problems, missing parts? Before returning to the store,
call Commercial Electric Customer Service
8 a.m. - 7 p.m., EST, Monday - Friday
9 a.m. - 6 p.m., EST, Saturday

1-877-527-0313

HOMEDEPOT.CA



THANK YOU

We appreciate the trust and confidence you have placed in ETI Solid State Lighting, Inc. through the purchase of this recessed retrofit downlight. Visit us online to see our full line of products. Thank you for choosing ETI!

Table of Contents

Table of Contents	2	Hardware Included.....	3
Safety Information	2	Installation	4
Warranty	2	Adjusting the Color Temperature of the Light.....	7
Pre-Installation	3	Care and Cleaning	8
Planning Installation	3	Troubleshooting	8
Tools Required	3	Light Distribution	8
Package Contents	3		

Safety Information



WARNING: Carefully read and understand the information given in this manual before beginning the assembly and installation. Failure to do so could lead to electric shock, fire, or other injuries which could be hazardous or even fatal.



WARNING: Ensure the electricity to the wires you are working on is shut off. Either remove the fuse or turn off the circuit breaker.



WARNING: Risk of fire or electric shock. Installation requires a person familiar with the construction and operation of the light fixture's/luminaire's electrical system and the hazard involved. If not qualified, do not attempt installation. Contact a qualified electrician.



NOTICE: This device complies with Industry Canada's license-exempt RSSs. Operation is subject to the following two conditions:
(1) this device may not cause harmful interference; and
(2) this device must accept any interference received, including interference that may cause undesired operation of the device.

WARNING: Changes or modifications not expressly approved by the party responsible for compliance could void the user's authority to operate the equipment.

Warranty

This product is warranted for a period of 5 years from the date of original purchase against defects in materials and workmanship. If this product should fail to operate due to defects in material or workmanship within 60 months of purchase, see www.ETISSL.com for details. This product will be repaired or replaced, at ETI's option. This warranty is expressly limited to repair or replacement of product and liability for direct, incidental, or consequential damages is hereby expressly excluded. Some states do not allow exclusions of direct, incidental or consequential damages, so the above limitation of exclusion may not apply to you. This warranty gives the consumer specific legal rights, which vary from state to state. **WARRANTY IS VOID IF PRODUCT IS NOT USED FOR THE PURPOSE WHICH THIS PRODUCT IS MANUFACTURED.**

Pre-Installation

PLANNING INSTALLATION

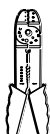
Before beginning assembly, installation or operation of product, make sure all parts are present. Compare parts with the package contents list. If any part is missing or damaged, do not attempt to assemble, install or operate the product. Contact customer service for replacement parts.



NOTE: Keep your receipt and these instructions for proof of purchase.

If you are unfamiliar with electrical installations, we recommend you contact a qualified electrician to do the installation.

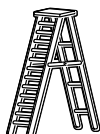
TOOLS REQUIRED



Wire Strippers



Safety Goggles



Ladder



Gloves



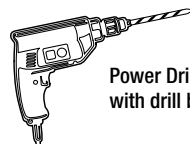
Flathead Screwdriver



Phillips Screwdriver



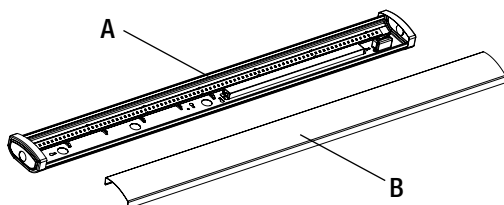
Wire Cutters



Power Drill with drill bits

PACKAGE CONTENTS

Part	Description	Quantity
A	LED Wrap Light Housing	1
B	LED Wrap Light Diffuser	1



HARDWARE INCLUDED



NOTE: Hardware not shown to actual size.

Part	Description	Quantity
AA	Mounting Bracket	1
BB	Electrical Box Screw	2
CC	Drywall Anchor	2
DD	Mounting Screw	2



AA



BB



CC



DD

Installation

Select a suitable location that can support the weight of the fixture. Determine the method of mounting before drilling.

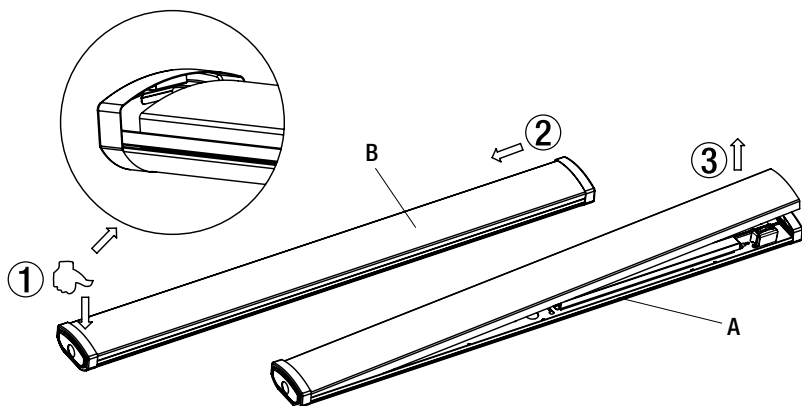


WARNING: RISK OF ELECTRIC SHOCK. Ensure the electricity to the wires you are working on is shut off. Either remove the fuse or turn off the circuit breaker before removing the existing light fixture or installing the new one.

With power disconnected to your electrical box, remove the existing fixture. Make a sketch of how the current fixture is wired (by wire color) or mark the wires with masking tape and a pencil so you will know how to properly reconnect the wires to the new LED light fixture.

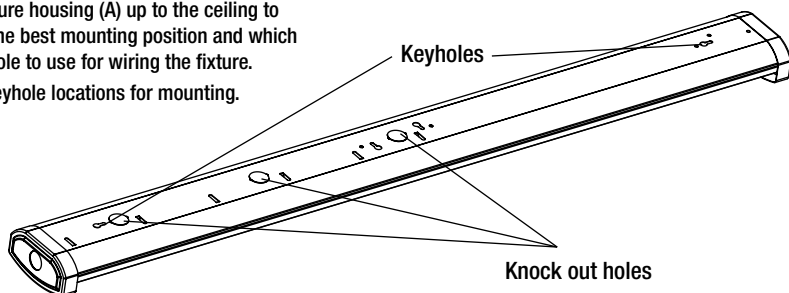
1 Separating the diffuser from the housing

- Press down gently on one end of the diffuser (B) until you meet with resistance from the bottom of the end cap of the housing (A).
- Slide the diffuser (B) toward the end being pressed down.
- Lift the diffuser (B) from the other end, removing it from the housing (A).



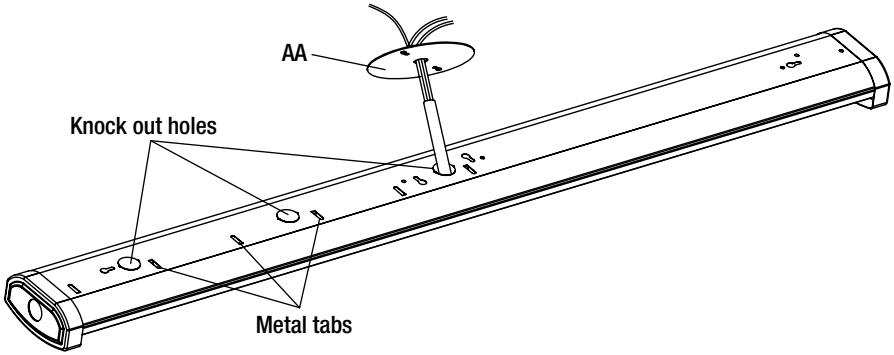
2 Marking the mounting location

- With help from another person, temporarily hold the fixture housing (A) up to the ceiling to determine the best mounting position and which knock out hole to use for wiring the fixture.
- Mark two keyhole locations for mounting.



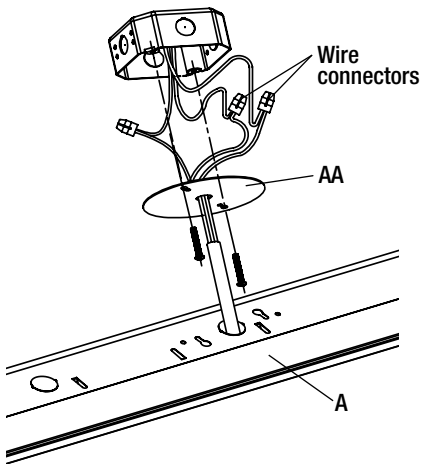
3 Feeding the wires

- Feed the electrical connection wires through any knock out hole and then through the mounting bracket (AA). The connection wires can be held in place by the metal tabs, if needed.



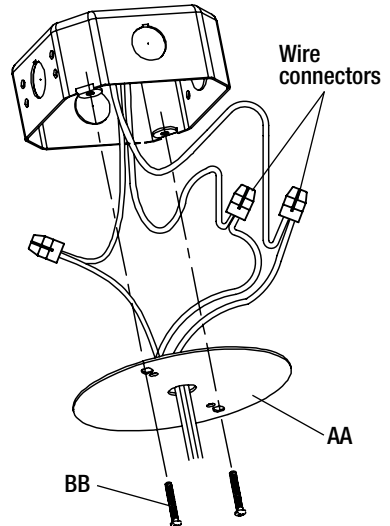
4 Making the electrical connections

- Insert the hot and neutral (black and white) wires from the electrical box into the wire connectors of the same color wires from the housing (A).
- Insert the ground wire from the electrical box into the wire connector attached to the green wire from the housing (A).



5 Attaching the mounting bracket to the electrical box

- Position the wires back inside the electrical box.
- Mount the mounting bracket (AA) to the electrical box using the two electrical box screws (BB).

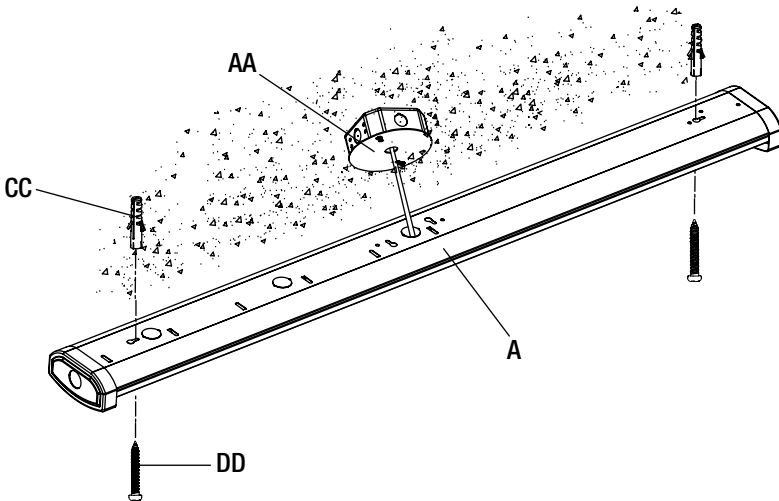


6 Attaching the housing to the ceiling

- Drill a 1/8-in. pilot hole into the screw locations marked on the ceiling. You can also use an awl or nail to dimple the screw holes.
- Install a drywall anchor (CC) and a mounting screw (DD) in each drilled mounting hole, but do not tighten fully.
- Align the 2 mounting keyholes on the housing (A) with the 2 mounting screws in the ceiling. Once the screw heads are through the large ends of the keyholes, slide the housing until the heads of the screws slide into the narrow ends of the keyholes.
- Finish tightening the mounting screws (DD) until the fixture housing (A) is tightly secured to the mounting surface.

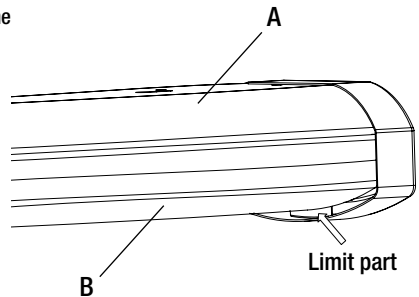


NOTE: The drywall anchors (CC) are only to be used for mounting the fixture onto plaster or drywall surfaces.



7 Attaching the diffuser to the housing

- Insert one end of the diffuser (B) into the end cap of the housing (A) to the bottom of the limit part.
- Push the other end of the diffuser (B) to the top of the limit part on the opposite end cap.
- Restore power to the electrical box.
- Turn on the light switch to activate the fixture.



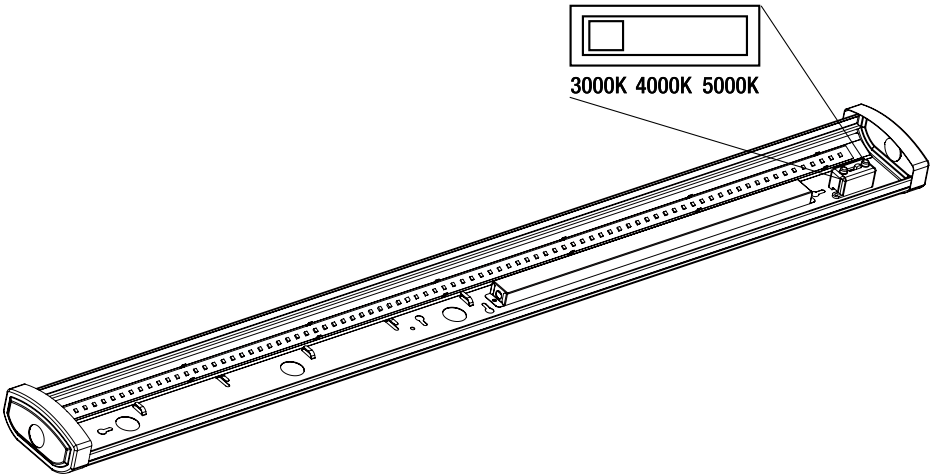
Adjusting the Color Temperature of the Light

This LED light fixture allows you to customize the color temperature of the light using three settings: soft white, cool white, or daylight.

- Choose your favorite correlated color temperature (CCT) from three options: 3000k Soft White, 4000k Cool White, or 5000k Daylight.
- Move the toggle switch on the housing (A) to make your selection before attaching the diffuser (B) to the housing (A).



NOTICE: The factory setting for the correlated color temperature (CCT) is 3000K, which is the warmest white light.



Care and Cleaning



CAUTION: Before attempting to clean the fixture, disconnect the power to the fixture by turning the breaker off or removing the fuse from the fuse box.

- Clean the fixture with a soft, dry cloth.
- Do not use cleaners with chemicals, solvents, or harsh abrasives.
- Do not use liquid cleaner on the LEDs, LED driver, or wiring inside the light fixture.

Troubleshooting

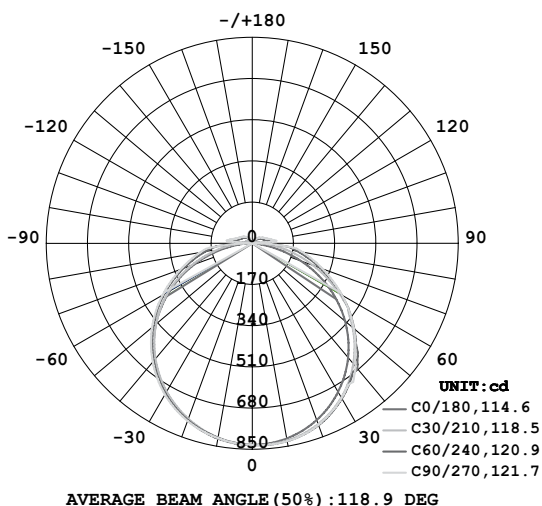


WARNING: Before doing any work on the fixture, disconnect power to the light fixture.

Minor problems often can be fixed without the help of an electrician.

Problem	Possible Cause	Solution
The fixture will not light.	The power is off.	Ensure the power supply is on.
	The circuit breaker is off.	Ensure the circuit breaker is in the on position.
	There is a bad connection.	Check to ensure proper wire connections are made. Contact a qualified electrician.
	There is a defective switch.	Contact a qualified electrician.
The fuse blows or the circuit breaker trips when the light is turned on.	The wires are crossed or the power wire is grounding out.	Check the wire connections. Contact a qualified electrician or call Contact a qualified electrician or call customer service 1-855-384-7754.

Light Distribution





**Questions, problems, missing parts?
Call ETiSSL Customer Service
8 a.m. - 5 p.m., CST, Monday - Friday**

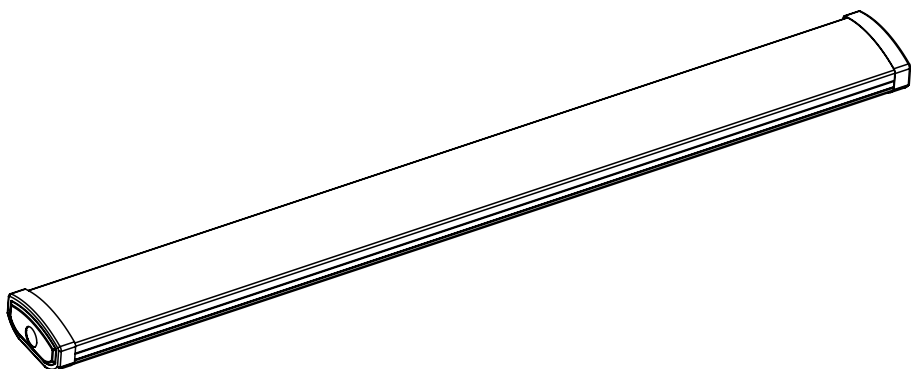
1-855-ETI-SSL (1-855-384-7754)

www.ETiSSL.com

Retain this manual for future use.

GUIDE D'UTILISATION ET D'ENTRETIEN

LUMINAIRE ENVELOPPANT MINCE À DEL AVEC TEMPÉRATURE CHROMATIQUE AJUSTABLE



Questions, difficultés, pièces manquantes?
Téléphonez au service à la clientèle de ETI SSL
9 h à 17 h, HNE, du lundi au vendredi,

1-855-ETI-SSLI (1-855-384-7754)

www.ETISSL.com



MERCI

Nous apprécions la confiance que vous avez accordée à la ETI en achetant ce luminaire à DEL. Consultez notre gamme complète de produits. Nous vous remercions d'avoir choisi ETI!

Table des matières

Table des matières	12	Quincaillerie fournie.....	13
Consignes de sécurité	12	Installation	14
Garantie.....	12	Réglage de la température chromatique de la lumière	17
Avant l'installation.....	13	Entretien et nettoyage	18
Planification de l'installation.....	13	Guide de dépannage.....	18
Outils requis.....	13	Distribution de la lumière.....	19
Contenu de l'emballage	13		

Consignes de sécurité



AVERTISSEMENT: Lisez et comprenez bien les renseignements fournis dans ce manuel avant de procéder à l'assemblage et à l'installation. Un manque à le faire pourrait mener à un risque de choc électrique, d'incendie ou de blessures qui pourraient être graves, voire même mortelles.



AVERTISSEMENT: Assurez-vous de couper le courant au circuit sur lequel vous travaillerez. Enlevez le fusible ou coupez le disjoncteur.



AVERTISSEMENT: Risque d'incendie ou de choc électrique. Cette trousse de modernisation à DEL doit être installée par une personne qui connaît bien la conception et le fonctionnement du système électrique du luminaire ainsi que les risques qui y sont associés. Si vous n'êtes pas qualifié, ne procédez pas à l'installation. Faites appel à un électricien qualifié.

AVIS: Cet appareil est conforme aux CNR exempts de licence d'industrie Canada. Son fonctionnement est soumis aux deux conditions suivantes:

- Ce dispositif ne peut causer d'interférences; et
- Ce dispositif doit accepter toute interférence, y compris les interférences qui peuvent causer un mauvais fonctionnement de l'appareil.



AVERTISSEMENT : Tout changement ou toute modification non expressément approuvée par la partie responsable de la conformité peut rendre nulle l'autorisation de l'utilisateur d'utiliser l'équipement.

Garantie

Ce produit est garanti contre les vices de matière et de fabrication pour une période de 5 ans à compter de la date d'achat originale. Si le produit ne fonctionne pas à cause d'un vice de matière ou de fabrication dans les 60 mois suivant son achat, consultez www.ETISSL.com pour de plus amples renseignements. Le produit sera réparé ou remplacé, à la discrétion d'ETi. Cette garantie est expressément limitée à la réparation, ou au remplacement du produit et toute responsabilité quant aux dommages directs, indirects ou fortuits est expressément exclue. Certaines provinces ne permettent pas l'exclusion des dommages directs, indirects ou fortuits et la restriction ci-haut peut ne pas s'appliquer dans votre cas. Cette garantie accorde au consommateur des droits particuliers qui peuvent varier d'une province à l'autre. LA GARANTIE EST NULLE ET SANS EFFET SI LE PRODUIT EST UTILISÉ À DES FINS AUTRES QUE CELLES PRÉVUES POUR LE PRODUIT.

Avant l'installation

PLANIFICATION ET INSTALLATION

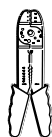
Avant de commencer à assembler ou installer l'article, assurez-vous d'avoir toutes les pièces. Comparez le contenu de l'emballage avec la nomenclature. S'il y a des pièces manquantes ou endommagées, ne tentez pas d'assembler, d'installer, ni d'utiliser l'article. Communiquez avec le service à la clientèle pour obtenir des pièces de rechange.



NOTE : Gardez votre facture ainsi que ces instructions comme preuves d'achat.

Si vous n'êtes pas familier avec les installations électriques, nous recommandons que l'installation soit faite par un électricien qualifié.

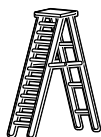
OUTILS REQUIS



Pince à dénuder



Lunettes de sécurité



Escabeau



Gants



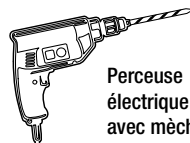
Tournevis à lame plate



Tournevis à pointe cruciforme



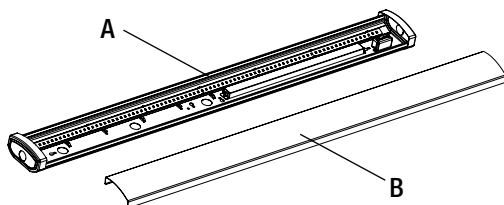
Coupe-fil



Perceuse électrique avec mèche

CONTENU DE L'EMBALLAGE

Part	Description	Quantité
A	Boîtier du luminaire enveloppant à DEL	1
B	Diffuseur du luminaire enveloppant à DEL	1

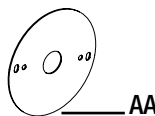


QUINCAILLERIE FOURNIE

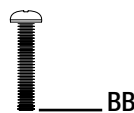


NOTE : La quincaillerie n'est pas illustrée à sa grandeur réelle.

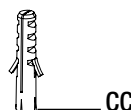
Part	Description	Quantité
AA	Support de montage	1
BB	Vis de boîte électrique	2
CC	Ancrage pour placoplâtre	2
DD	Vis de montage	2



AA



BB



CC



DD

Installation

Choisissez un endroit convenable où le poids du luminaire peut être supporté. Déterminez le mode de fixation avant de percer des trous.

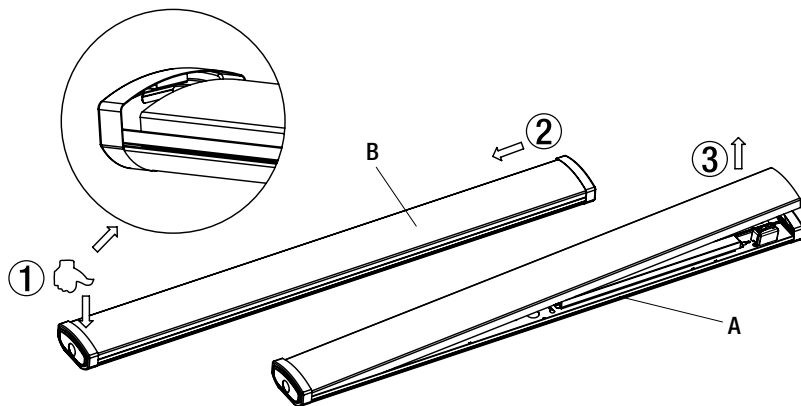


AVERTISSEMENT : RISQUE DE CHOC ÉLECTRIQUE. Assurez-vous d'avoir coupé le courant aux fils que vous toucherez. Enlevez le fusible ou déclenchez le disjoncteur du circuit avant d'enlever le luminaire existant ou d'en installer un nouveau.

Une fois le courant coupé à la boîte électrique, enlevez le luminaire existant. Faites une esquisse du câblage du luminaire existant (par couleur de fil) ou identifiez les fils avec un papier-cache et un crayon; vous saurez ainsi comment reconnecter les fils correctement au nouveau luminaire à DEL.

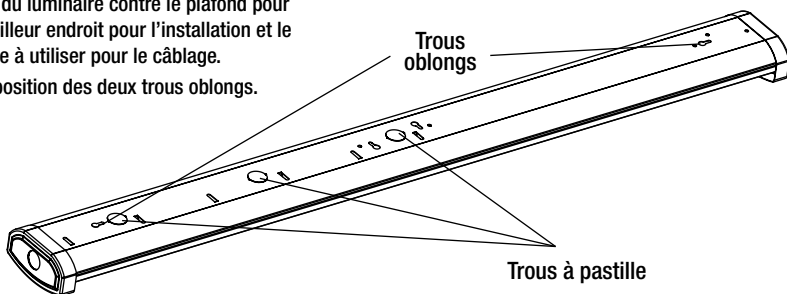
1 Séparer le diffuseur du boîtier

- Pressez délicatement sur une extrémité du diffuseur (B) jusqu'à ce que vous sentiez une résistance contre le bas de l'embout du boîtier (A).
- Poussez le diffuseur (B) vers le point où vous appliquez une pression.
- Soulevez l'autre extrémité du diffuseur (B) puis retirez-le du boîtier (A).



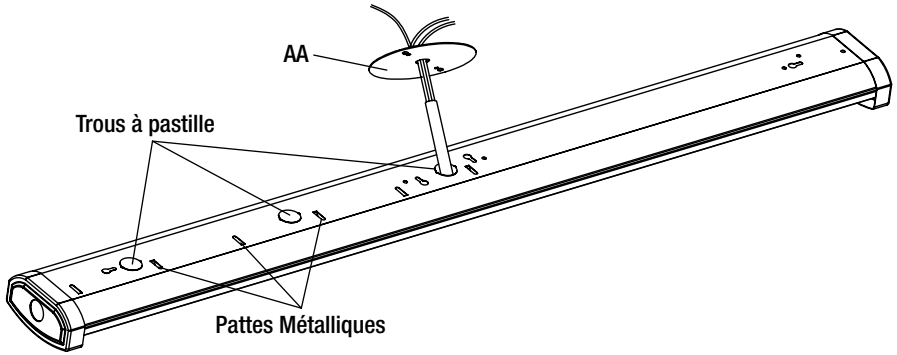
2 Marquer les points de fixation

- Aidé d'une autre personne, tenez temporairement le boîtier (A) du luminaire contre le plafond pour établir le meilleur endroit pour l'installation et le trou à pastille à utiliser pour le câblage.
- Marquez la position des deux trous oblongs.



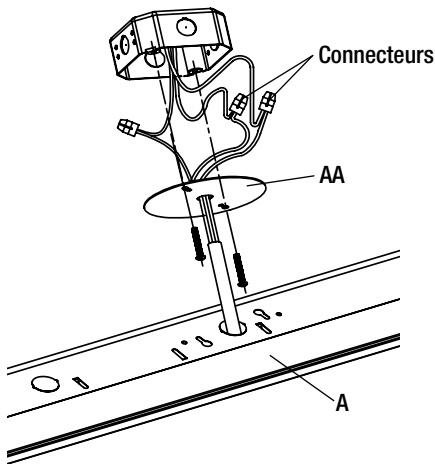
3 Acheminer les fils

- Acheminez les fils électriques dans un des trous à pastille puis à travers le support de montage (AA). Au besoin, les fils peuvent être retenus à l'aide des pattes métalliques.



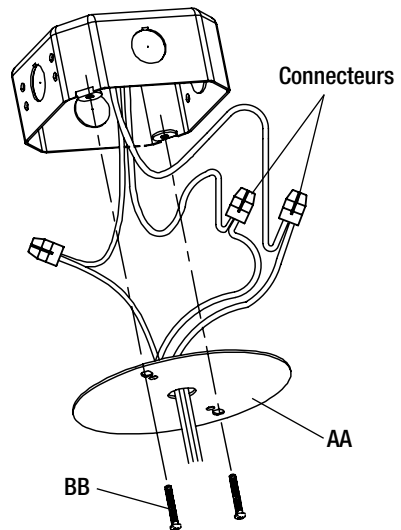
4 Effectuer les connexions

- Insérez les fils chargé et neutre (noir et blanc) de la boîte électrique dans les connecteurs des fils de la même couleur du boîtier (A).
- Insérez le fil de terre de la boîte électrique dans le connecteur du fil vert du boîtier (A).



5 Fixer le support de montage à la boîte électrique

- Réintroduisez les fils dans la boîte électrique.
- Fixez le support de montage (AA) à la boîte électrique à l'aide des deux vis pour boîte électrique (CC).

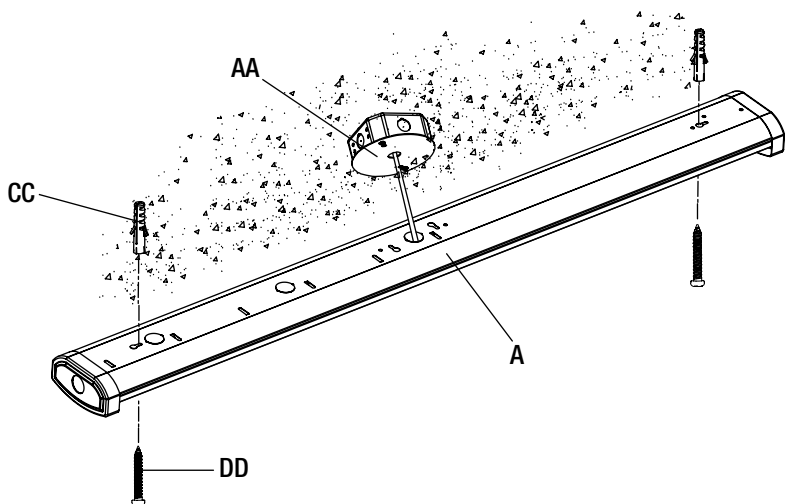


6 Fixer le boîtier au plafond

- Percez un trou de 3 mm (1/8 po) à chaque position de vis marquée sur le plafond. Vous pouvez aussi utiliser un poinçon ou un clou pour pointer les trous de vis.
- Posez un ancrage à placoplâtre (CC) et une vis de montage (DD) dans chaque trou de montage, sans serrer la vis à fond.
- Alignez les 2 trous oblongs du boîtier (A) avec les 2 vis de montage au plafond. Une fois la tête des vis introduite dans le grande ouverture des trous oblongs, faites glisser le boîtier pour ancrer la tête des vis dans la partie étroite des trous oblongs.
- Finissez le montage en serrant les vis de montage (DD) de façon à ce que le boîtier (A) repose fermement contre la surface de montage.

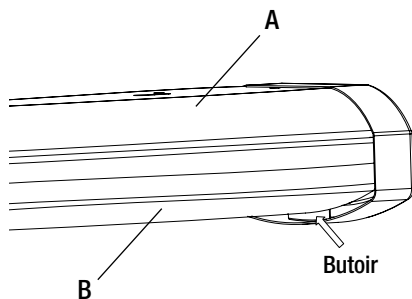


NOTE : Les ancrages pour placoplâtre (CC) ne s'utilisent que pour la fixation sur une surface en plâtre ou placoplâtre.



7 Poser le diffuseur sur le boîtier

- Introduisez une extrémité du diffuseur (B) dans l'embout du boîtier (A) jusqu'au fond du butoir.
- Poussez l'autre extrémité du diffuseur (B) dans le haut de butoir de l'embout opposé.
- Remettez le circuit sous tension.
- Actionnez l'interrupteur pour allumer le luminaire.



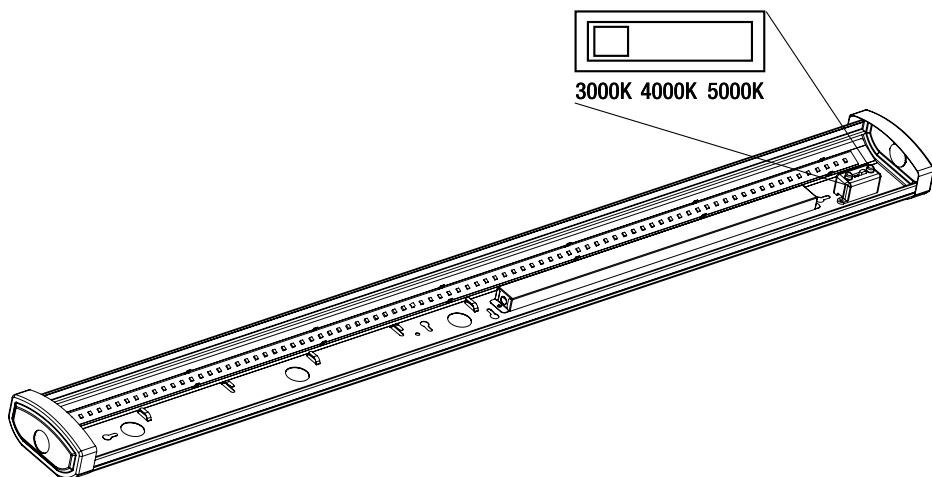
Réglage de la température chromatique de la lumière

Ce luminaire permet le réglage de la température chromatique de la lumière sur trois niveaux : blanc doux, blanc froid et lumière du jour.

- Choisissez l'une de trois températures chromatiques proximales (CCT) : blanc doux 3000K, blanc froid 4000K ou lumière du jour 5000K.
- Sélectionnez la couleur en déplaçant le commutateur sur le flanc du module d'éclairage à DEL avant de poser le diffuseur (B) sur le boîtier (A).



AVIS : Le réglage chromatique à l'usine est de 3000K, la lumière blanche la plus chaude.



Entretien et nettoyage



MISE EN GARDE : Avant le nettoyage, coupez l'alimentation du luminaire en plaçant le disjoncteur en position hors tension ou en enlevant le fusible de la boîte à fusibles.

- Nettoyez le luminaire à l'aide d'un linge doux et sec.
- N'utilisez pas de nettoyeurs contenant des produits chimiques, des solvants ou des produits abrasifs forts.
- N'utilisez pas de nettoyeur liquide sur la DEL, le transformateur ou les fils à l'intérieur du luminaire.

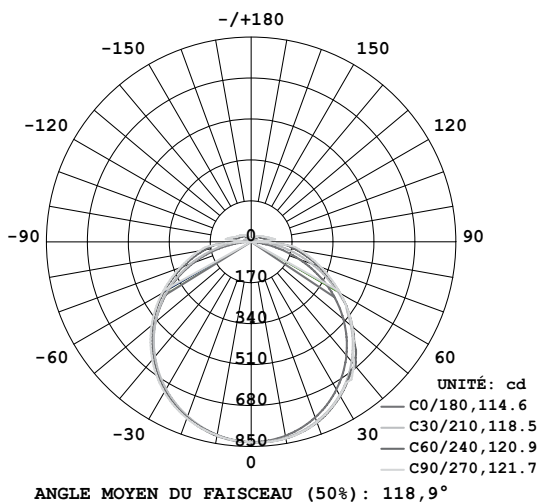
Dépannage



AVERTISSEMENT: Déconnectez le luminaire avant d'effectuer tout entretien.

Les problèmes mineurs peuvent souvent être réglés sans l'aide d'un électricien.

Problème	Cause Possible	Mesure Corrective
Le luminaire ne s'allume pas.	Le luminaire est hors tension.	Assurez-vous que le circuit est sous tension.
	Le disjoncteur est en position d'arrêt.	Assurez-vous que le disjoncteur est à la position « ON ».
	Les fils sont mal branchés.	Assurez-vous que les fils sont bien branchés. Faites appel à un électricien qualifié.
	Un interrupteur est défectueux.	Faites appel à un électricien qualifié.
Le fusible saute ou le disjoncteur se déclenche lorsque le luminaire est mis sous tension.	Les fils sont croisés ou un fil d'alimentation est mis à la terre.	Assurez-vous que les fils sont bien branchés. Faites appel à un électricien qualifié ou téléphonez au service à la clientèle de ETi Solid State Lighting, Inc. au 1 855 384-7754.





**Questions, difficultés, pièces manquantes?
téléphonez au service à la clientèle de ETi SSL**

9 h à 17 h, HNE, du lundi au vendredi,

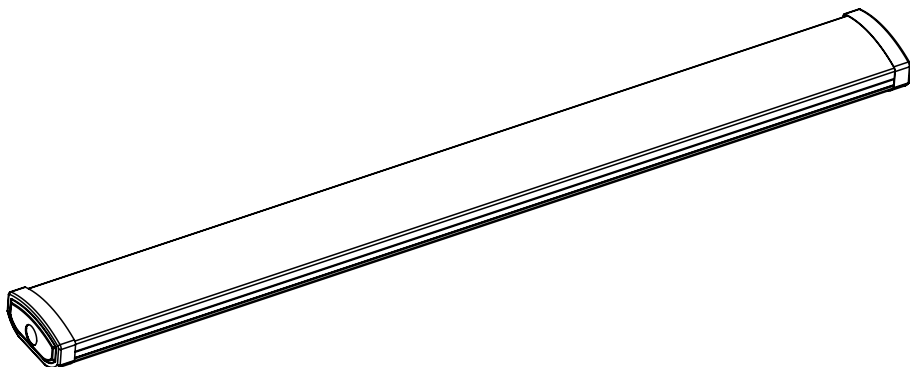
1-855-ETI-SSL (1-855-384-7754)

www.ETiSSL.com

Conservez ce manuel pour référence ultérieure.

GUÍA DE USO Y CUIDADO

LÁMPARA LED ENVOLVENTE DELGADA CON TEMPERATURA DE COLOR DE LUZ AJUSTABLE



¿Preguntas, problemas, piezas faltantes?

Llame al Centro de Atención al Cliente de ETI en el horario de
8 a.m. - 5 p.m., HSC, de lunes a viernes.

1-855-ETI-SSLI (1-855-384-7754)

www.ETISSL.com



GRACIAS

*Apreciamos la confianza que ha puesto en ETI Solid State Lighting, Inc. al comprar este de Kit de modificación LED.
Visítenos en línea para ver nuestra gama completa de productos disponibles.
¡Muchas gracias por elegir a ETI!*

Contenido

Contenido	12	Piezas Incluidas	13
Información sobre seguridad	12	Instalación	14
Garantía	12	Ajustar la temperatura del color del luz	17
Previo a la instalación	13	Cuidado y limpieza	18
Planificación de la instalación	13	Solución de problemas	18
Herramientas necesarias	13	Distribución de la luz	19
Contenido del paquete	13		

Información sobre seguridad



ADVERTENCIA: Lea cuidadosamente y comprenda la información incluida en este manual antes de comenzar el armado e instalación. No hacerlo puede provocar descarga eléctrica, incendio, u otras lesiones que pueden ser peligrosas o incluso fatales.



ADVERTENCIA: Asegúrese de cortar el suministro eléctrico en los cables con los que trabajará. Extraiga los fusibles o apague el cortacircuitos.



ADVERTENCIA: Riesgo de incendio o descarga eléctrica. La instalación de este conjunto de renovación LED debe ser realizada por una persona familiarizada con la construcción y operación del sistema eléctrico de la lámpara / luminaria y de los posibles riesgos. Si no está calificado, no intente la instalación. Póngase en contacto con un electricista calificado.



ADVERTENCIA: Cambios o modificaciones no aprobadas en forma expresa por la parte responsable del cumplimiento puede invalidar la autoridad del usuario de operar el equipo.

NOTA: Este equipo ha sido sometido a prueba y se halló que cumple con los límites establecidos para la clase B de dispositivos digitales, conforme a la Parte 15 de las Normas de FCC. Estos límites se establecen para brindar protección razonable contra interferencia dañina en una instalación residencial. Este equipo genera, utiliza y puede irradiar energía de frecuencias de radio y, si no se instala conforme a las instrucciones, puede provocar interferencia dañina a las comunicaciones de radio. A pesar de esto, no existe garantía de que la interferencia no se produzca en una instalación en particular. Si este equipo produce interferencia dañina a la recepción de radio o televisión, lo que puede determinarse encendiendo y apagando el equipo, se insta al usuario a intentar corregir la interferencia mediante uno de los siguientes métodos:

- Cambie la orientación o ubicación de la antena receptora.
- Aumente la separación entre el equipo y el receptor.
- Conecte el equipo en un enchufe que esté en un circuito diferente al cual está conectado el receptor.
- Consulte con el representante o con un técnico experimentado en radio y televisión para solicitar asistencia.

Garantía

Este producto está garantizado por un periodo de 1 año desde la fecha original de compra contra defectos en el material y mano de obra. Si este producto no funcionara bien debido a defectos en el material o mano de obra dentro de los 60 meses desde su adquisición, visite www.etissl.com para obtener detalles. Este producto se reparará o sustituirá a discreción de ETi. Esta garantía está expresamente limitada a la reparación o sustitución del producto y la responsabilidad por daños directos, incidentales o remotos queda por la presente, expresamente excluida. Algunos estados no permiten la exclusión de daños directos, incidentales o remotos, por lo tanto la limitación de exclusión expresada arriba puede no aplicarse en su caso. Esta garantía le otorga al cliente derechos legales específicos, que pueden variar en los distintos estados. LA GARANTÍA QUEDARÁ ANULADA SI EL PRODUCTO NO SE UTILIZA PARA EL PROPÓSITO PARA EL CUAL FUE FABRICADO.

Previo a la instalación

PLANIFICACIÓN DE LA INSTALACIÓN

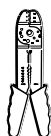
Antes de comenzar el armado, instalación u operación del producto, asegúrese de que tiene todas las piezas. Compare las piezas con la lista de contenido. Si alguna de las piezas faltara o estuviera dañada, no proceda a armar, instalar u operar el producto. Comuníquese con el servicio al cliente para consultar por las piezas de reemplazo.



NOTA: Guarde el recibo de compra y estas instrucciones como prueba de compra.

Si no está familiarizado con las instalaciones eléctricas, le recomendamos que haga que un electricista calificado se ocupe de la instalación.

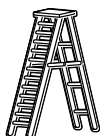
HERRAMIENTAS NECESARIAS



Alicates pelacables



Gafas de seguridad



Escalera



Guantes



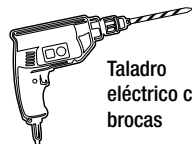
Destornillador plano



Destornillador Phillips



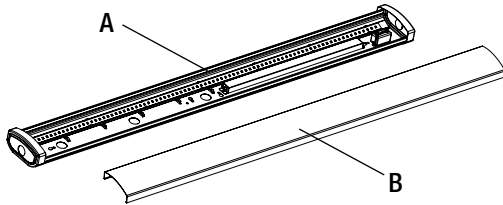
Alicates cortacables



Taladro eléctrico con brocas

CONTENIDO DEL PAQUETE

Pieza	Descripción	Cantidad
A	Caja de lámpara LED envolvente	1
B	Difusor de lámpara LED envolvente	1



PIEZAS INCLUIDAS



NOTA: Los materiales no se ilustran en tamaño real.

Pieza	Descripción	Cantidad
AA	Soporte de montaje	1
BB	Tornillo de caja eléctrica	2
CC	Anclaje para pirca	2
DD	Tornillo de montaje	2



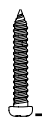
AA



BB



CC



DD

Instalación

Seleccione un sitio adecuado que soporte el peso del aparato de iluminación. Determine el método de montaje antes de hacer los orificios.

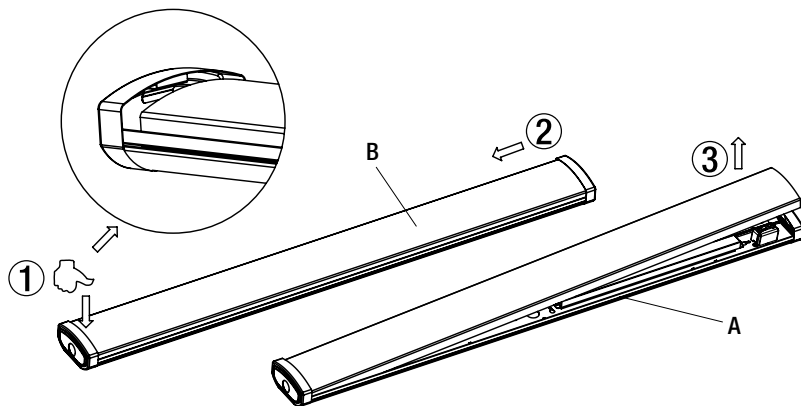


ADVERTENCIA: RIESGO DE DESCARGA ELÉCTRICA. Asegúrese de cortar el suministro eléctrico en los cables con los que trabajará. Extraiga los fusibles o apague el cortacircuitos antes de quitar el aparato de iluminación existente o instalar uno nuevo.

Antes de retirar el aparato existente, desconecte la energía hacia la caja eléctrica. Haga un diagrama del actual cableado (por color de los cables) o marque los cables con cinta de enmascarar y un lápiz. De ese modo sabrá cómo volver a conectar correctamente los cables al nuevo aparato de luz LED.

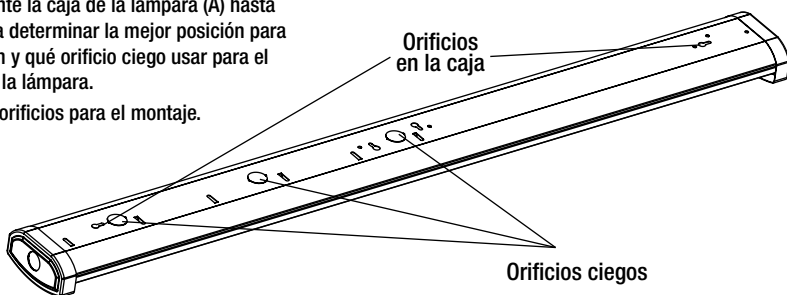
1 Separar el difusor de la caja

- Presione ligeramente un extremo del difusor (B) hasta que sienta resistencia desde la parte inferior de la tapa del extremo de la caja (A).
- Deslice el difusor (B) hacia el extremo que está presionando.
- Levante el difusor (B) desde el otro extremo, extrayéndolo de la caja (A).



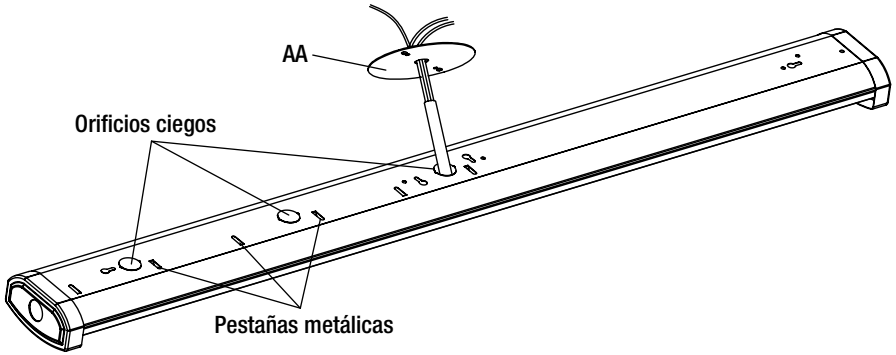
2 Marcar el sitio del montaje

- Con ayuda de otra persona, sostenga temporalmente la caja de la lámpara (A) hasta el techo para determinar la mejor posición para la instalación y qué orificio ciego usar para el cableado de la lámpara.
- Marque dos orificios para el montaje.



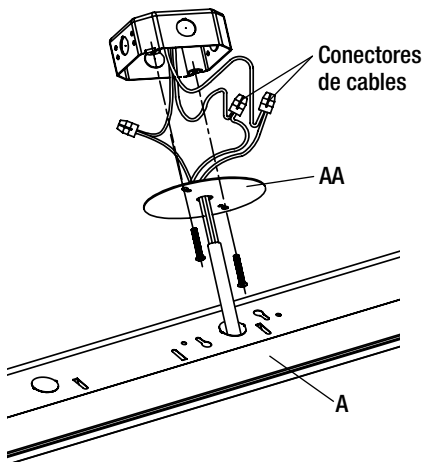
3 Pasar los cables

- Pase los cables por uno de los orificios ciegos y luego a través del soporte de montaje (AA). La conexión de cables puede mantenerse en el lugar con las pestañas de metal, si es necesario.



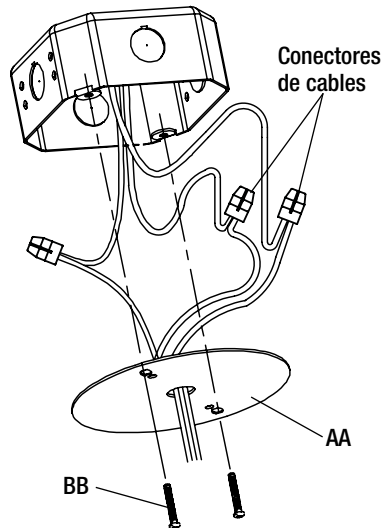
4 Hacer las conexiones eléctricas

- Inserte los cables energizado y neutro (negro y blanco) de la caja eléctrica en los conectores de los cables del mismo color de la carcasa (A).
- Inserte el cable de conexión a tierra de la caja eléctrica en el conector del cable verde de la carcasa (A).



5 Instalar el soporte de montaje a la caja eléctrica

- Coloque los cables nuevamente dentro de la caja eléctrica.
- Instale el soporte de montaje (AA) a la caja eléctrica usando los dos tornillos de la caja eléctrica (BB).

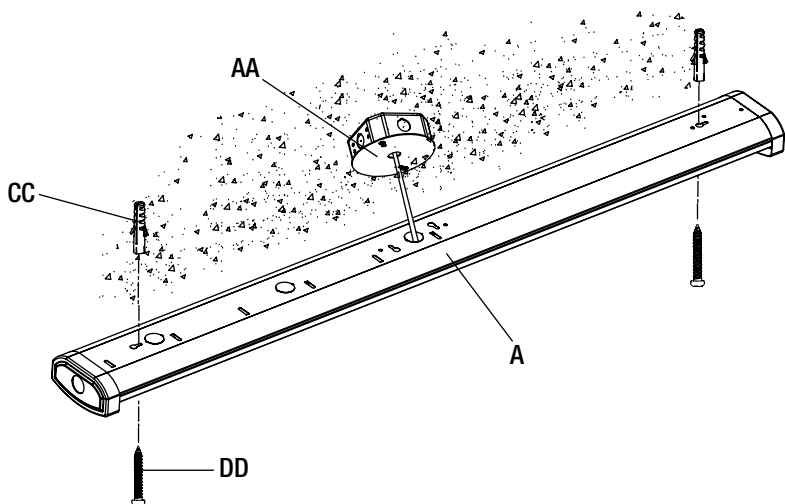


6 Unir la caja al techo

- Taladre un orificio piloto de 1/8 pulgadas en los sitios de los tornillos marcados en el techo. También puede usar una lezna o clavo para marcar los orificios de los tornillos.
- Instale un anclaje para pirca (CC) y un tornillo de montaje (DD) en cada uno de los orificios, pero no los apriete completamente.
- Alinee los 2 orificios de montaje en la caja (A) con los 2 tornillos de montaje en el techo. Una vez que las cabezas de ambos tornillos pasaron por el extremo más grande de los orificios, deslice la caja hasta que las cabezas de los tornillos pasen hacia el extremo angosto de los orificios.
- Termine de ajustar los tornillos de montaje (DD) hasta que la caja (A) esté segura y fija en la superficie de montaje.

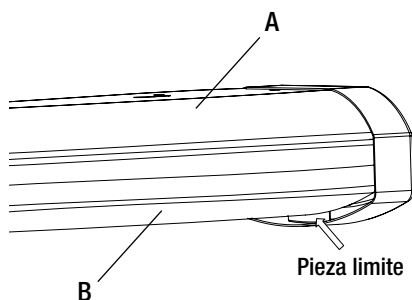


NOTA: Los anclajes para pirca (CC) solo deben usarse para la instalación del aparato en superficies de yeso y pirca.



7 Unir el difusor a la caja

- Introduzca un extremo del difusor (B) en la tapa del extremo de la caja (A), en la parte inferior de la pieza límite.
- Empuje el otro extremo del difusor (B) hacia la parte superior de la pieza límite en el lado opuesto de la tapa del extremo.
- Active la energía a la caja eléctrica.
- Encienda el interruptor de luz para activar el aparato.



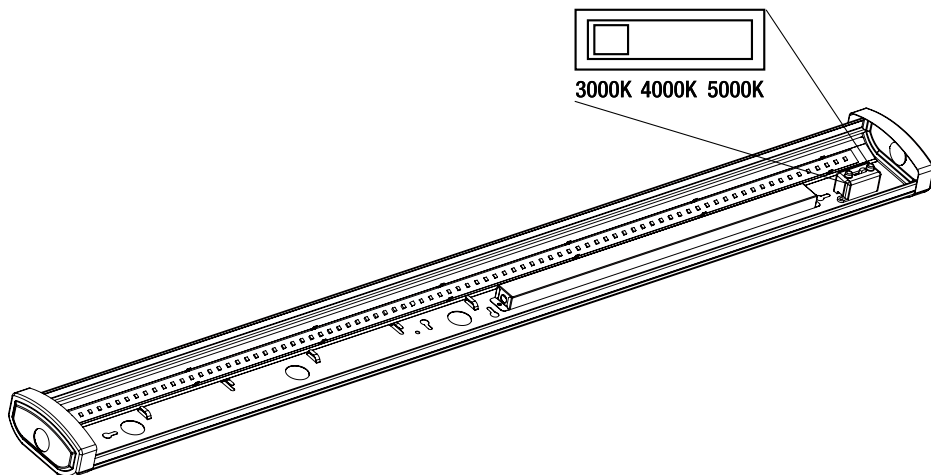
Ajustar la temperatura del color del luz

Este lámpara LED le permite ajustar la temperatura del color de la luz usando tres ajustes: blanco suave, blanco frío, o luz del día.

- Cambie la temperatura de color correlacionada (CCT) favorita de tres opciones: 3000k Blanco suave, 4000k Blanco frío, o 5000k Luz del día.
- Mueva el conmutador en la placa de fijación (A) para hacer su selección antes de empujar el difusor (B) a la placa de fijación (A).



AVISO: El ajuste inicial de la temperatura de color correlacionada (CCT) es 3000K, que es la luz blanca cálida..



Cuidado y limpieza



PRECAUCIÓN: Antes de limpiar el aparato, desconecte el suministro eléctrico hacia este apagando el cortacircuitos o extrayendo el fusible de la caja de fusibles.

- Limpie el aparato con un paño suave y seco.
- No utilice limpiadores con productos químicos, solventes o abrasivos.
- No use limpiador líquido en las bombillas LED, en la unidad LED ni en los cables que están dentro de del aparato.

Solución de problemas

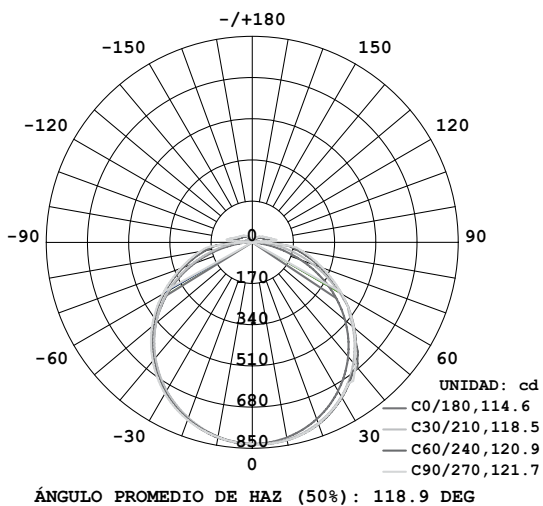


ADVERTENCIA: Antes de realizar cualquier trabajo en el aparato, desconecte la electricidad que la alimenta.

Los problemas menores pueden arreglarse sin ayuda de un electricista.

Problema	Causa posible	Medida correctiva
La lámpara no enciende.	El suministro eléctrico está cortado.	Asegúrese de que el suministro eléctrico esté activado.
	El interruptor está apagado.	Asegúrese de que el interruptor esté en la posición de encendido.
	Hay una mala conexión.	Asegúrese de que se hayan conectado los cables de forma correcta. Comuníquese con un electricista calificado.
	Hay un interruptor defectuoso.	Comuníquese con un electricista calificado.
El fusible se quema o salta el interruptor cuando se enciende la lámpara.	Los cables están cruzados o el cable de suministro eléctrico no está puesto a tierra.	Verifique las conexiones de los cables. Comuníquese con un electricista calificado o llame al Centro de Atención al Cliente de 1-855-384-7754.

Distribución de la luz





**¿Preguntas, problemas, piezas faltantes?
Llame al Centro de Atención al Cliente de ETi en el horario de
8 a.m. - 5 p.m., HSC, de lunes a viernes.**

1-855-ETI-SSLI (1-855-384-7754)

www.ETISSL.com

Conserve este manual para uso futuro.