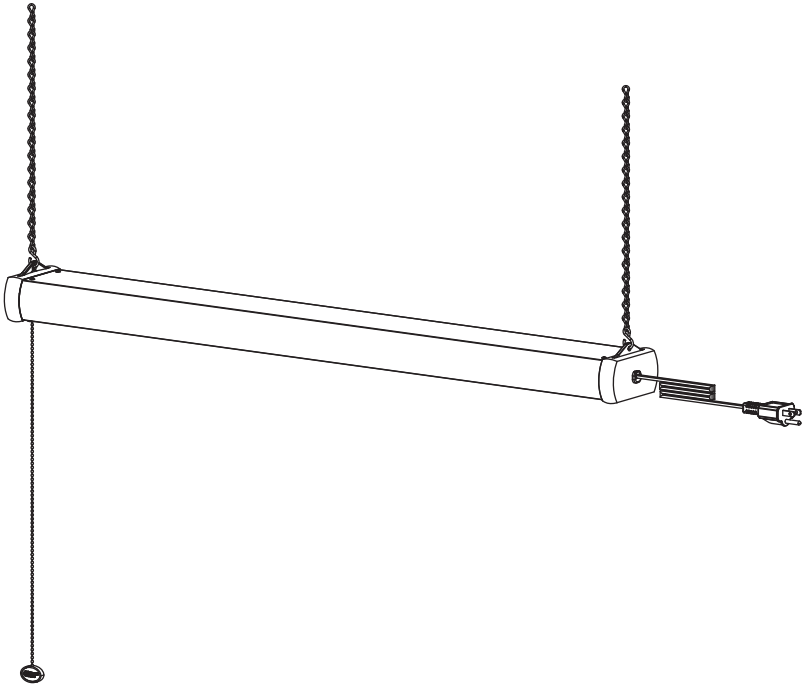




USE AND CARE GUIDE

3 FT. LED SHOPLIGHT



Questions, problems, missing parts?
Call ETi SSL Customer Service
8:30 a.m. – 5 p.m., EST, Monday - Friday
1-855-ETI-SSL1 (1-855-384-7754)
www.etissl.com

THANK YOU

Thank you for purchasing our LED product.

Visit us online at www.etissl.com to see our full line of LED products. Thank you for choosing ETi SSL!

Table of Contents

Table of Content	2	Hardware Included	3
Safety Information	2	Package Contents	3
Warranty	2	Installation	4-5
Pre-Installation	2	Troubleshooting	6
Planning Installation	2	Care and Cleaning	6
Tools Required	3		

Safety Information



WARNING: Carefully read and understand the information given in this manual before beginning the assembly and installation. Failure to do so could lead to electric shock, fire, or other injuries which could be hazardous or even fatal.



WARNING:

1. Use hook to support chain, not the electrical cord.
2. Do not install on radiant-heating type ceiling.
3. The hooks are to engage the chain only and not the electric cord.
4. Voltage and current rating of the spotlight:
120VAC 0.5 A 42W 60Hz.
5. The maximum distance to the receptacle is determined by the 5 foot length of cord provided.
6. Servicing should not be carried out while the luminaire and/or the surroundings are damp unless the plug is disconnected from the power supply.
7. DO NOT SUBMERSE.
8. The unit is intended to be installed directly beneath a ceiling-mounted receptacle.



WARNING: Changes or modifications not expressly approved by the party responsible for compliance could void the user's authority to operate the equipment.



NOTICE: Added weight of the device may cause instability of a free-standing portable luminaire. This device is not intended for use with emergency exits.



WARNING: This equipment has been tested and found to comply with the limits for a Class B digital device, pursuant to Part 15B of the FCC Rules. These limits are designed to provide reasonable protection against harmful interference in a residential installation.

This equipment generates, uses and can radiate radio frequency energy and, if not installed and used in accordance with the instructions, may cause harmful interference to radio communications.

However, there is no guarantee that interference will not occur in a particular installation. If this equipment does cause harmful interference to radio or television reception, which can be determined by turning the equipment off and on, the user is encouraged to try to correct the interference by one or more of the following measures:

- Reorient or relocate the receiving antenna
- Increase the separation between the equipment and the receiver.
- Connect the equipment into an outlet on a circuit different from that to which the receiver is connected.
- Consult the dealer or an experienced radio/TV technician for help.

Limited Warranty

This product is warranted for a period of 5 years from the date of original purchase against defects in materials and workmanship. If this product should fail to operate due to defects in material or workmanship within 60 months of purchase, see www.etissl.com for details. This product will be repaired or replaced, at ETI's option. This warranty is expressly limited to repair or replacement of product and liability for direct, incidental, or consequential damages is hereby expressly excluded. Some states do not allow exclusions of direct, incidental or consequential damages so the above limitation of exclusion may not apply to you. This warranty gives the consumer specific legal rights, which vary from state to state. WARRANTY IS VOID IF PRODUCT IS NOT USED FOR THE PURPOSE WHICH THIS PRODUCT IS MANUFACTURED.

Pre-Installation

PLANNING INSTALLATION



WARNING: Shut off power at the circuit breaker or fuse panel before removing the old fixture.

If you are unfamiliar with electrical installations, we recommend you have a qualified electrician do your installation.

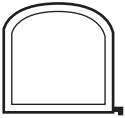
PRODUCT DESCRIPTION AND CHARACTERISTICS

LED Shop Light can be mounted to the shop or garage ceiling and requires little space. It is energy-saving, environmentally friendly, and used for emitting soft and even distribution of light.

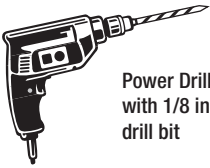


NOTE: Keep your receipt and these instructions for proof of purchase.

TOOLS REQUIRED



Measuring
Tape



Power Drill
with 1/8 in.
drill bit

HARDWARE INCLUDED

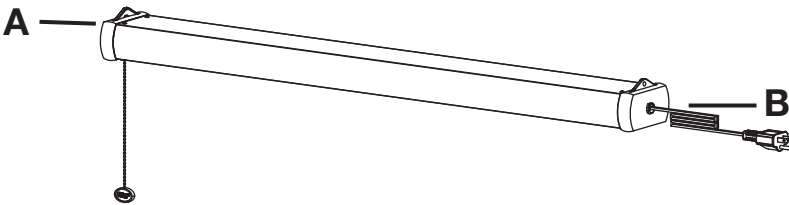


NOTE: Hardware not shown to actual size.



Part	Description	Quantity
AA	Chain	2

PACKAGE CONTENTS



Part	Description	Quantity
A	3 FT. Shop Light bar	1
B	5 FT. Power cable	1

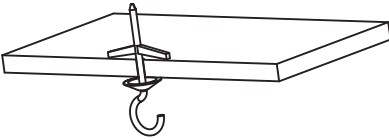
Installation

Before beginning assembly, installation or operation of product, make sure all parts are present. Compare parts with package contents list on previous page. If any part is missing or damaged, do not attempt to assemble, install or operate the product. Contact customer service for replacement parts.

Select suitable location that can support the weight of the fixture. Determine method of mounting before drilling. Mark two spots on the ceiling 35 in. apart for the mounting hardware (not included).

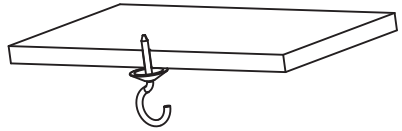
1 Mounting to drywall

- Drill a ¼ in. hole in the ceiling to clear the closed flaps of the toggle bolt (not included). Make sure to fasten the toggle bolt into the butterfly nut before inserting the flaps into the ceiling. Tighten the toggle bolt.



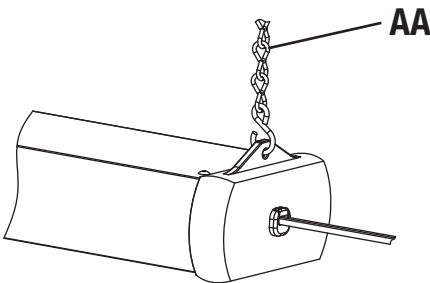
2 Mounting to wood

- Drill a 1/16 in. diameter pilot hole in the ceiling. Make sure to fasten the combo wood-machine end into the metal hook. Tighten the hook screw (not included) into the wood.



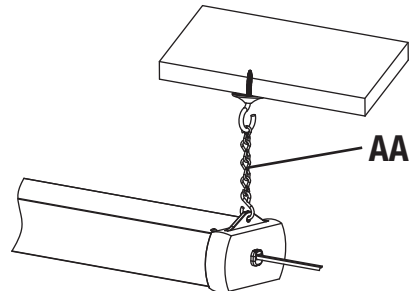
3 Attaching the light to the chain

- Install the metal “S” shaped hook (AA) on the fixture body. Repeat this step on the other side of the fixture.



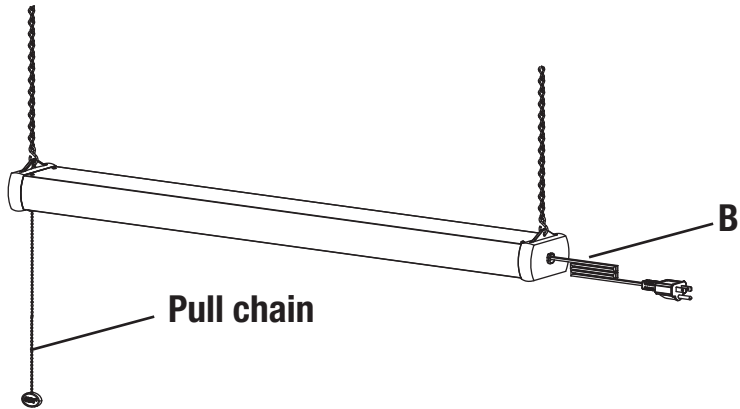
4 Attaching the chain to the ceiling

- Hang the fixture body by placing one chain set (AA) over each hook (not included) that has been installed on the ceiling. Adjust chains to level light. The fixture must hang at least 3 in. from the ceiling.



5 Plug into power supply

- After installation, plug the power cord (B) into the power supply.
- Press the button switch to turn on.



Troubleshooting

Minor problems often can be fixed without the help of an electrician.



WARNING: Before doing any work on the fixture, shut off power supply at the circuit panel to avoid electrical shock.

Problem	Possible Cause	Corrective Action
The fixture does not light.	The power is off.	Check if power supply is on.

Care & Cleaning



CAUTION: Before attempting to clean the fixture, disconnect the power to the fixture by turning the breaker off or removing the fuse from the fuse box.

Your fixture is made from quality materials that will last many years with minimum care. You may want to periodically clean the diffuser, or interior of the fixture using a mild, non-abrasive glass cleaner and a soft cloth.

DO NOT use solvents, or cleaners containing abrasive agents. When cleaning the inside of the fixture, **make sure you have the power turned off**, and do not spray liquid cleaner directly onto the LEDs, LED driver or wiring.



Questions, problems, missing parts?
Call ETi SSL Customer Service
8:30 a.m. – 5 p.m., EST, Monday - Friday
1-855-ETI-SSL (1-855-384-7754)
www.etissl.com

Retain this manual for future use.

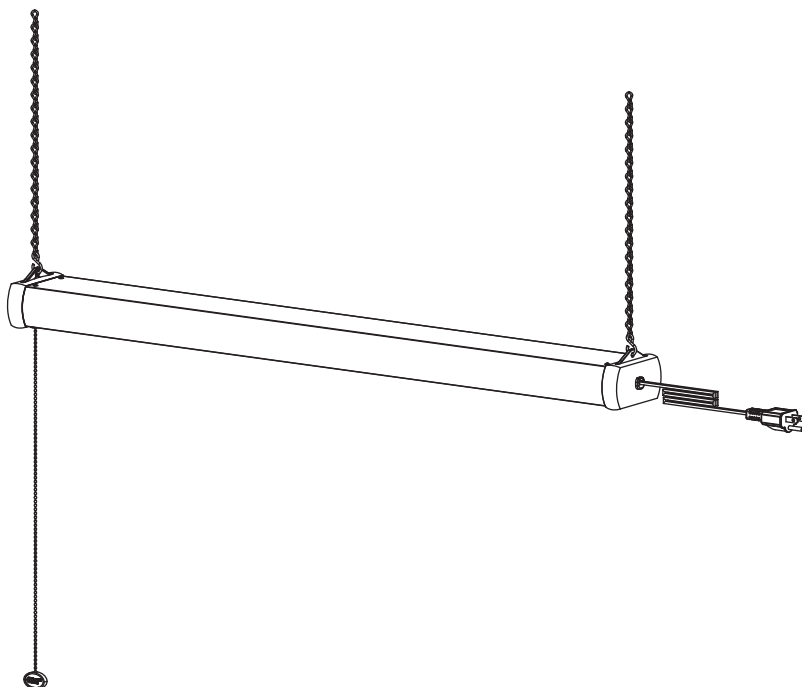
rev. 2015.06.05

Imported by
ETi Solid State Lighting, Inc.
The Americas Headquarters
720 Corporate Woods Parkway
Vernon Hills, IL 60061

Made in China

GUIDE D'UTILISATION ET D'ENTRETIEN

LAMPE D'ATELIER DE 91 CM (3 PI)



Questions, difficultés, pièces manquantes?
Téléphonez au service à la clientèle d'ETi SSL
8:30 h à 17 h, HNE, du lundi au vendredi
1-855-ETI-SSL (1-855-384-7754)
www.etissl.com

MERCI

*Merci d'avoir acheter notre produit à DEL.
Consultez notre site Web sur www.etissl.com voyez la gamme entière de nos produits à DEL.
Merci d'avoir choisi ETi SSL!*

Table des matières

Table des matières	8	Quincaillerie fournie	9
Notice de sécurité.....	8	Contenu de l'emballage	9
Garantie.....	8	Installation.....	10-11
Avant l'installation	8	Guide de dépannage.....	12
Planification de l'installation	9	Entretien et nettoyage	12
Outils requis	9		

Notice de sécurité



AVERTISSEMENT : Lisez et comprenez bien les renseignements fournis dans ce manuel avant de procéder à l'assemblage et à l'installation. Un manque à le faire pourrait mener à un risque de choc électrique, d'incendie ou de blessures qui pourraient être graves, voire même mortelles.



AVERTISSEMENT :

1. Suspendez la chaîne au crochet et non pas au cordon d'alimentation.
2. Ne l'installez pas sur un plafond à chauffage par rayonnement.
3. Les crochets ne servent qu'à suspendre la chaîne et non pas le cordon électrique.
4. Tension et intensité de la lampe d'atelier : 120 VCA, 0,5 A 42 W 60 Hz
5. La distance maximale de la prise de courant est établie par le fil de 152 cm (5 pi) fourni.
6. Aucun service ne devrait être fait si le luminaire, les alentours ou les deux sont mouillés, à moins que la fiche ne soit débranchée de la prise de courant.
7. **NE PAS PLONGER DANS L'EAU**
8. L'unité doit être installé directement sous une prise de courant fixée au plafond.



AVERTISSEMENT : Des changements ou des modifications non expressément approuvées par le tiers responsable de la conformité pourrait annuler pour l'utilisateur, l'autorisation d'utiliser cet équipement.



AVIS : Le poids additionnel de l'ampoule peut rendre un luminaire autoportant moins stable. Ne l'utilisez que sur un luminaire portatif de table doté d'un abat-jour.



AVERTISSEMENT : Ce dispositif a été testé et se trouve en deça des limites pour un dispositif numérique de Classe B aux termes de la section 15B des règlements de la FCC. Ces limites servent à offrir une protection raisonnable contre une interférence nocive dans une installation résidentielle. Ce dispositif génère, utilise et peut irradier une énergie de fréquence radio; s'il n'est pas installé et utilisé conformément aux directives, il peut causer une interférence nocive aux communications radio. Il n'est toutefois pas garanti qu'aucune interférence ne surviendra dans une installation particulière. Si le dispositif cause une interférence nuisible à la réception radio ou télé, ce qui peut être établi en éteignant et rallumant le dispositif, on conseille à l'utilisateur de tenter de remédier à la situation en utilisant une ou plusieurs de ces procédures :

- réorienter ou déplacer l'antenne réceptrice;
- augmenter la distance entre le dispositif et le poste récepteur;
- brancher l'équipement dans une prise de courant sur un circuit autre que celui sur lequel le récepteur est branché.
- demander conseil auprès du marchand ou d'un technicien en radio/télé.

Garantie limitée

Ce produit est garanti contre les vices de matière et de fabrication pour une période de 5 ans à compter de la date d'achat originale. Si le produit ne fonctionne pas à cause d'un vice de matière ou de fabrication dans les 60 mois suivant son achat, consultez www.etissl.com pour de plus amples renseignements. Le produit sera réparé ou remplacé, à la discrétion d'ETI. Cette garantie est expressément limitée à la réparation ou au remplacement du produit et toute responsabilité quant aux dommages directs, indirects ou fortuits est expressément exclue. Certaines provinces ne permettent pas l'exclusion des dommages directs, indirects ou fortuits et la restriction ci-haut peut ne pas s'appliquer dans votre cas. Cette garantie accorde au consommateur des droits particuliers qui peuvent varier d'une province à l'autre. **LA GARANTIE EST NULLE ET SANS EFFET SI LE PRODUIT EST UTILISÉ À DES FINS AUTRES QUE CELLES PRÉVUES POUR LE PRODUIT.**

Avant l'installation

PLANIFICATION DE L'INSTALLATION



AVERTISSEMENT : coupez le courant au disjoncteur ou au panneau électrique avant de démonter le vieux luminaire.

Si vous n'êtes pas familier avec les installations électriques, nous recommandons que l'installation soit faite par un électricien qualifié.

DESCRIPTION ET CARACTÉRISTIQUES DU PRODUIT

La lampe d'atelier à DEL peut être installée sur le plafond d'un atelier ou d'un garage et accapare peu d'espace. Il consomme peu d'énergie, est écologique et pratique pour l'émission d'une lumière douce à diffusion uniforme.

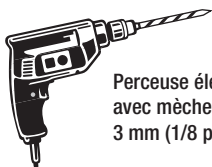


NOTE: Gardez votre facture ainsi que ces instructions comme preuves d'achat.

OUTILS REQUIS



Galon à mesurer



Perceuse électrique avec mèche de 3 mm (1/8 po)

QUINCAILLERIE FOURNIE

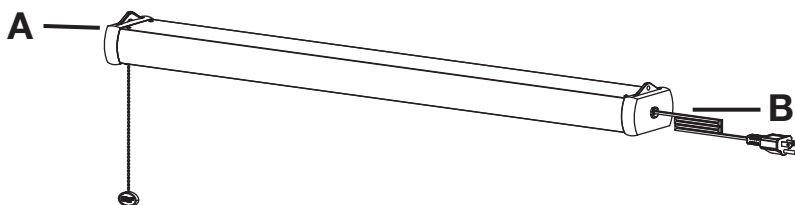


NOTE: La quincaillerie n'est pas illustrée à sa grandeur réelle.



Pièce	Désignation	Quantité
AA	Chaîne	2

CONTENU DE L'EMBALLAGE



Pièce	Désignation	Quantité
A	Lampe d'atelier de 91 cm (3 pi)	1
B	Cordon d'alimentation de 152 cm (5 pi)	1

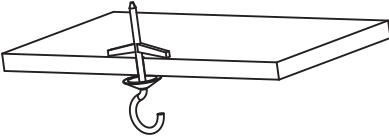
Installation

Avant de commencer l'assemblage, l'installation ou l'opération du produit, assurez-vous que toutes les pièces sont présentes. Comparez les pièces avec la liste des pièces de la page précédente. S'il manque des pièces ou si des pièces sont endommagées ne tentez pas l'assemblage, l'installation ou l'opération du produit. Communiquez avec le service à la clientèle pour obtenir des pièces de rechange.

Choisissez un endroit approprié qui peut supporter le poids de la lampe. Établissez la méthode de fixation avant de percer. Marquez deux points au plafond, 89 mm (35 po) l'un de l'autre, pour la quincaillerie de fixation (non fournie).

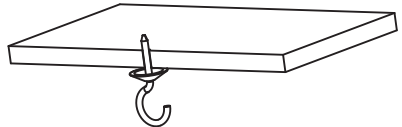
1 Montage sur placoplâtre

- Percez un trou de 6 mm (1/4 po) dans le plafond pour assurer le passage des ailettes du boulon à ailettes (non fourni). Assurez-vous d'attacher le boulon à ailettes à l'écrou papillon avant d'introduire les ailettes dans le plafond. Serrez le boulon à ailettes.



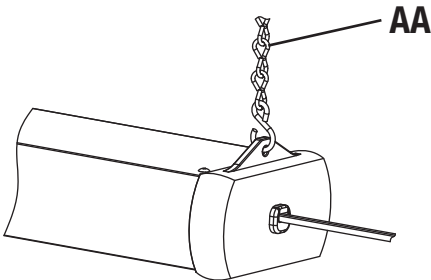
2 Montage sur bois

- Percez un trou pilote de 1,5 mm (1/16 po) dans le plafond. Assurez-vous de passer l'extrémité de la vis à bois/métal dans le crochet en métal. Vissez la vis à crochet (non fournie) dans le bois.



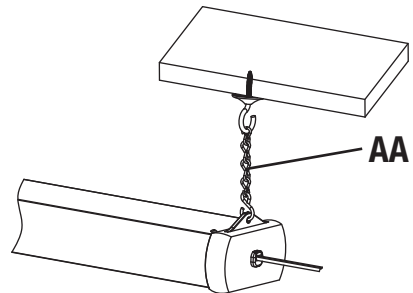
3 Fixation de la lampe à la chaîne

- Posez une metal le crochet métallique en « S » (AA) du boîtier de la lampe. Faites de même à l'autre extrémité de la lampe.



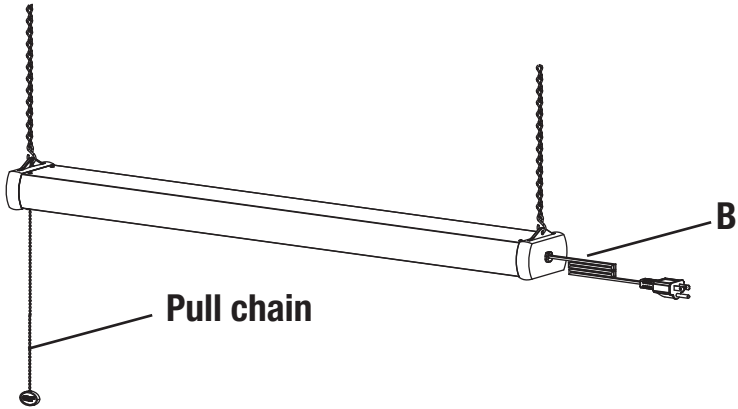
4 Fixation de la chaîne au plafond

- Suspendez le boîtier de la lampe en plaçant une chaîne (AA) sur chaque crochet (non fourni) fixé au plafond. Ajustez les chaînes pour placer la lampe au niveau. La lampe doit être suspendue à au moins 7,6 cm (3 po) du plafond.



5 Branchez dans la prise de courant

- Après l'installation, branchez le cordon d'alimentation (B) dans la prise de courant.
- Appuyez sur l'interrupteur pour mettre en circuit.



Dépannage

Des problèmes mineurs peuvent souvent être résolus sans l'aide d'un électricien.



AVERTISSEMENT: Avant de travailler sur le luminaire, coupez le courant au panneau électrique pour éviter les chocs électriques.

Problème	Cause possible	Rectificatif
Le luminaire ne s'allume pas.	Le courant est coupé.	Assurez-vous que le circuit est sous tension.

Entretien et nettoyage



MISE EN GARDE : Avant de nettoyer la lampe, coupez le courant à la lampe en désengageant le disjoncteur ou enlevant le fusible dans le coffret à fusibles.

Votre luminaire est construit avec matériaux de qualité qui dureront plusieurs années avec un entretien minime. Vous voudrez peut-être nettoyer le diffuseur ou l'intérieur du luminaire de temps en temps avec un nettoyeur de verre non-abrasif et un chiffon doux.

N'utilisez PAS de solvant ou un nettoyeur qui contient des agents abrasifs. Lors du nettoyage de l'intérieur du luminaire, assurez-vous qu'il soit hors tension, et ne pulvérisez pas un nettoyeur liquide directement sur les DEL, le pilote des DEL ou les fils.



Questions, difficultés, pièces manquantes?
Téléphonez au service à la clientèle d'ETi SSL
8:30 h à 17 h, HNE, du lundi au vendredi
1-855-ETI-SSL (1-855-384-7754)
www.etissl.com

Conservez ce manuel pour référence ultérieure.

rev. 2015.06.05

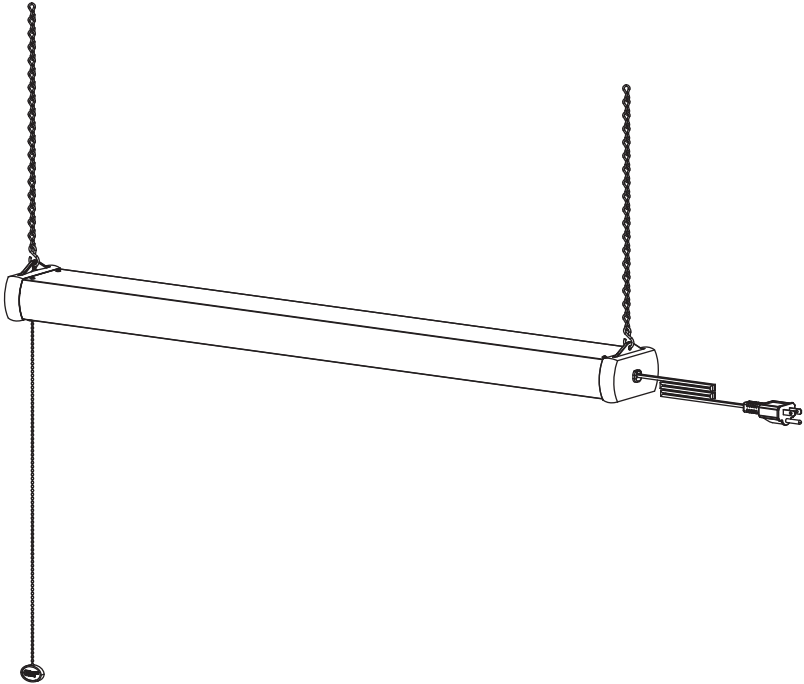
Importateur
ETi Solid State Lighting, Inc.
The Americas Headquarters
720 Corporate Woods Parkway
Vernon Hills, IL 60061

Fabriqué aux Chine.



GUÍA DE USO Y CUIDADO

DISPOSITIVO DE LUZ LED PARA TALLER DE 3 PIES



GRACIAS

Gracias por adquirir nuestro producto LED.

Visítenos en línea para ver nuestra línea completa de productos LED en www.etissl.com

¡Gracias por elegir a ETi SSL!

Contenido

Contenido	14	Materiales incluidos	15
Información sobre seguridad	14	Contenido del paquete	15
Garantía	14	Instalación	16-17
Antes de la instalación	14	Solución de problemas	18
Planificación de la instalación	15	Cuidado y limpieza	18
Herramientas necesarias	15		

Información sobre seguridad



ADVERTENCIA: Lea cuidadosamente y comprenda la información incluida en este manual antes de comenzar el armado e instalación. No hacerlo, puede provocar descarga eléctrica, incendio, u otras lesiones que pueden ser peligrosas o incluso fatales.



ADVERTENCIA:

1. Use el gancho para brindar soporte a la cadena, no al cable eléctrico.
2. No instalarlo en cielorrasos con calefacción radiante.
3. Los ganchos son para enganchar la cadena solamente y no el cable eléctrico.
4. Voltaje y corriente nominal de la luz para taller: 120VAC 0.5A 42W 60Hz.
5. La distancia máxima al receptáculo está determinada por la longitud 5 pies del cable suministrado.
6. Prestación de servicios no debe llevarse a cabo mientras la luminaria y / o el entorno es húmedo a menos que el enchufe esté desconectado de la red eléctrica.
7. **NE PAS IMMERGER.**
8. El dispositivo es un enchufe que está diseñada para ser instalada directamente debajo del techo.



ADVERTENCIA: Los cambios o modificaciones que no estén expresamente aprobados por la parte responsable del cumplimiento anulan la autoridad del usuario de operar el equipo.



AVISO: El mayor peso de este dispositivo puede provocar la inestabilidad de un aparato de iluminación portátil de pie. Este dispositivo no debe utilizarse en salidas de emergencia.



ADVERTENCIA: Este equipo ha sido sometido a prueba y se halló que cumple con los límites establecidos para la clase B de dispositivos digitales, conforme a la Parte 15B de las Normas de FCC. Estos límites se establecen para brindar protección razonable contra interferencia dañina en una instalación residencial. Este equipo genera, utiliza y puede irradiar energía de frecuencias de radio y, si no se instala conforme a las instrucciones, puede provocar interferencia dañina a las comunicaciones de radio. A pesar de esto, no existe garantía de que la interferencia no se produzca en una instalación en particular. Si este equipo produce interferencia dañina a la recepción de radio o televisión, lo que puede determinarse encendiendo y apagando el equipo, se insta al usuario a intentar corregir la interferencia mediante uno de los siguientes métodos:

- Cambie la orientación o ubicación de la antena receptora.
- Aumente la separación entre el equipo y el receptor.
- Conecte el equipo en un enchufe que esté en un circuito diferente al cual está conectado el receptor.
- Consulte con el representante o con un técnico experimentado en radio y televisión para solicitar asistencia.

Garantía

Este producto está garantizado por un periodo de 5 años desde la fecha de original compra contra defectos en el material y mano de obra. Si este producto no funcionara bien debido a defectos en el material o mano de obra dentro de los 60 meses desde su adquisición, visite www.etissl.com para obtener detalles. Este producto se reparará o sustituirá a discreción de ETI. Esta garantía está expresamente limitada a la reparación o sustitución del producto y la responsabilidad por daños directos, incidentales o remotos queda por la presente, expresamente excluida. Algunos estados no permiten la exclusión de daños directos, incidentales o remotos, por lo tanto la limitación de exclusión expresada arriba puede no aplicarse en su caso. Esta garantía le otorga al cliente derechos legales específicos, que pueden variar en los distintos estados. **LA GARANTÍA QUEDARÁ ANULADA SI EL PRODUCTO NO SE UTILIZA PARA EL PROPÓSITO PARA EL CUAL FUE FABRICADO.**

Antes de la instalación

PLANIFICACIÓN DE LA INSTALACIÓN



ADVERTENCIA: Desconecte el suministro eléctrico en el panel de circuitos o de fusibles antes de sacar el aparato antiguo.

Si no está familiarizado con las instalaciones eléctricas, le recomendamos que haga que un electricista calificado se ocupe de la instalación.

DESCRIPCIÓN DEL PRODUCTO Y CARACTERÍSTICAS

El dispositivo de luz LED para taller puede instalarse en el cielorraso de un taller o garaje y ocupa poco espacio. Con su luz suave y de distribución uniforme, ahorra energía y no daña al medioambiente.



NOTA: Guardar el recibo de compra y estas instrucciones como prueba de compra.

HERRAMIENTAS NECESARIAS



Cinta métrica



Taladro eléctrico con broca de 1/8 pulg.

MATERIALES INCLUIDOS

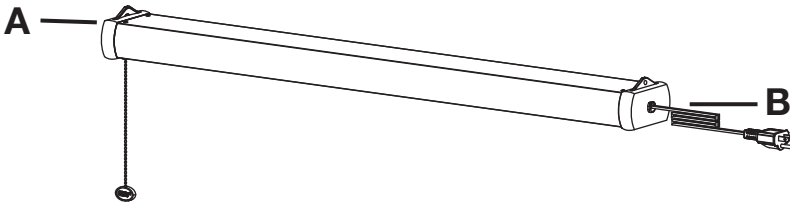


NOTE: Los materiales no se ilustran en tamaño real.



Pieza	Descripción	Cantidad
AA	Cadena	2

CONTENIDO DEL PAQUETE



Pieza	Descripción	Cantidad
A	Dispositivo para taller de 3 pies	1
B	Cable eléctrico de 5 pies	1

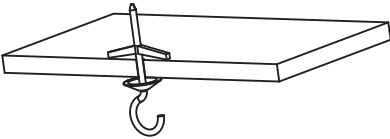
Instalación

Antes de comenzar el armado, la instalación o antes de operar el producto, asegúrese de que tiene todas las piezas. Compare las piezas con la lista del contenido en la página anterior. Si falta alguna pieza o si está dañada, no comience a armar, instalar ni operar el producto. Comuníquese con el servicio al cliente para el reemplazo de las piezas.

Seleccione un sitio adecuado que resista el peso del dispositivo de luz. Determine el método de instalación antes de hacer los orificios. Marque dos lugares en el cielorraso a una distancia de 35 pulgadas entre sí para instalar los herrajes de montaje (no se incluyen).

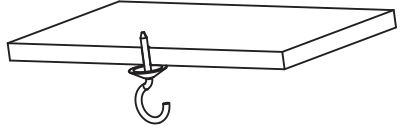
1 Instalación sobre panel mural en seco

- Perfore un orificio de $\frac{1}{4}$ pulgadas en el cielorraso para dejar libres las pestañas cerradas del perno de fiador (no se incluye). Asegúrese de sujetar el perno de fiador a la tuerca de mariposa antes de introducir las pestañas en el cielorraso. Apriete el perno de fiador.



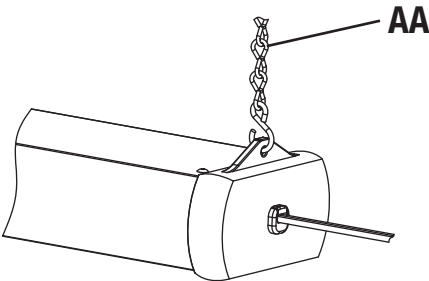
2 Instalación sobre madera

- Perfore un orificio guía de $\frac{1}{16}$ pulg. de diámetro en el cielorraso. Asegúrese de agregar el dispositivo del extremo para madera en el gancho de metal. Ajuste el tornillo del gancho (no se incluye) en la madera.



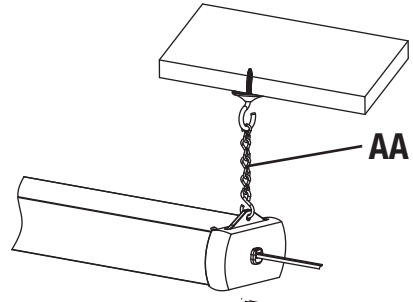
3 Instalación de la lámpara a la cadena

- Instale un bucle cerrado de la cadena (AA) al gancho en "S" de metal al cuerpo del aparato. Repita este paso en el otro lado del aparato.



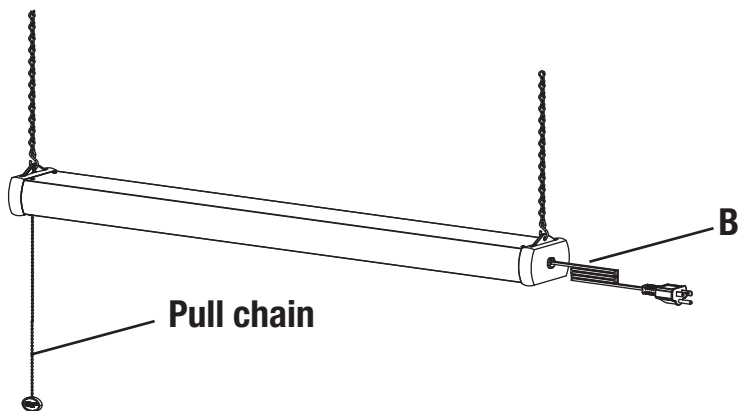
4 Instalación de la cadena al cielorraso

- Cuelgue el cuerpo de del dispositivo con un juego de cadena (AA) sobre cada gancho (no se incluye) que instaló en el cielorraso. Ajuste las cadenas para que la luz quede nivelada. El aparato debe colgar por lo menos a 3 pulgadas del cielorraso.



5 Enchufar en la fuente de alimentación de corriente

- Después de la instalación, enchufe el cable de alimentación (B) en la fuente de alimentación de corriente
- Pulsar el botón de interruptor para encender.



Guía de solución de problemas

Los problemas menores pueden arreglarse sin ayuda de un electricista.



ADVERTENCIA: Antes de realizar algún trabajo en el aparato, desconecte el suministro eléctrico en el panel de circuitos para evitar descargas eléctricas.

Problema	Causa posible	Acción correctiva
El aparato no enciende.	El suministro eléctrico está cortado.	Verifique si el suministro eléctrico está encendido.

Cuidado y limpieza



PRECAUCIÓN: Antes de limpiar la lámpara, desconecte el suministro eléctrico hacia ésta apagando el cortacircuitos o extrayendo el fusible de la caja de fusibles.

Su luminaria está hecha con materiales de calidad y que durarán por muchos años con un cuidado mínimo. Limpie el difusor periódicamente o el interior del aparato con un paño suave utilizando un limpiador de vidrios no abrasivo.

NO use solventes ni limpiadores que contengan agentes abrasivos. Cuando limpie el interior del aparato, asegúrese de que el suministro eléctrico esté desconectado, y no pulverice limpiadores líquidos directamente en las luces LED o en los cables LED.



Preguntas, problemas, piezas faltantes?

Llame al Servicio al Cliente de ETi SSL

8:30 a.m. – 5 p.m., Hora del Este de EE.UU., de lunes a viernes.

1-855-ETI-SSL (1-855-384-7754)

www.etissl.com

Conserve este manual para uso futuro.

rev. 2015.06.05

Importado por
ETI Solid State Lighting, Inc.
The Americas Headquarters
720 Corporate Woods Parkway
Vernon Hills, IL 60061

Hecho en China

This page is intentionally blank.
Cette page est intentionnellement blanche.
Esta página está en blanco intencionadamente.

This page is intentionally blank.
Cette page est intentionnellement blanche.
Esta página está en blanco intencionadamente.