

# USE AND CARE GUIDE

## LED RETROFIT KIT FOR FLUORESCENT FIXTURES

**NOTE:** Keep your receipt and these instructions for proof of purchase.

**WARNING:** Shut off the power at the circuit breaker or fuse panel before removing the old fixture, ballast, or fluorescent tubes.

**NOTE:** Each kit contains enough LED tubes to retrofit four 4-ft. fluorescent bulbs.

If you are unfamiliar with electrical installations, we recommend you contact a qualified electrician to do the installation.

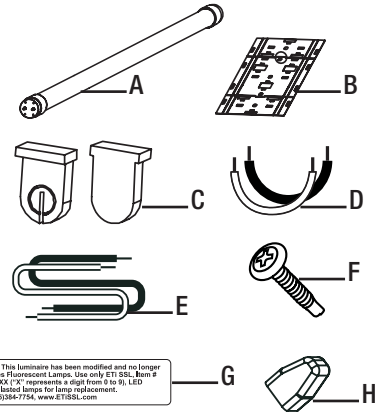
### INSTALLATION OPTIONS

The LED Retrofit Kit can be used to convert existing fixtures with up to four fluorescent T12 or T8 tubes.

**NOTE:** The brackets created from the Retrofit Bracket Plate (B) will not be required to convert some fixture types. Shut off power at the electrical panel before beginning the installation.

### PACKAGE CONTENTS

Part	Description	Quantity
A	4 ft. LED Tube	4
B	Retrofit Bracket Plate	1
C	Shunted Socket	8
D	Solid Copper Jumper Wire (4 in.)	6
E	Solid Copper Jumper Wire (5 ft.)	2
F	Self Tapping Screw	8
G	UL Safety Sticker	1
H	Wire Connector	3

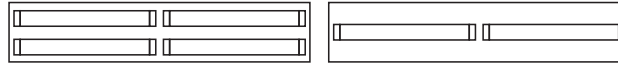


Notice: This luminaire has been modified and no longer operates fluorescent lamps. Use only ETI SCL Item # 64101162 (72" represents a digit from 0 to 9) LED self-ballasted lamps for lamp replacement.  
Tel: (855)384-7754, www.ETISLI.com

### STRIP LIGHTS

#### Primary Application: 8-ft. Strip Lights

The conversion of 8-ft. Strip Lights requires the use of retrofit brackets created from the included Retrofit Bracket Plate.



#### Secondary Application: 4-ft. Strip Lights

When converting a 4-ft. Strip Light, only the two (2) end sections of the Retrofit Bracket Plate are needed.



Depending on the fixture, the existing fixture brackets may be able to be used instead.

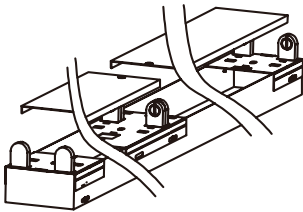
### OTHER 4-FT. FIXTURES

The conversion of other types of 4-ft. fluorescent fixtures is less common using this LED Retrofit Kit, as the Retrofit Bracket Plate is not needed. Only the Shunted Sockets will be required.

### INSTALLATION STRIP LIGHTS

**NOTE:** LED linear tubes require power to both ends of the tube. Wiring for Live current goes to one end of the tube and wiring for Neutral goes to the other end of the tube.

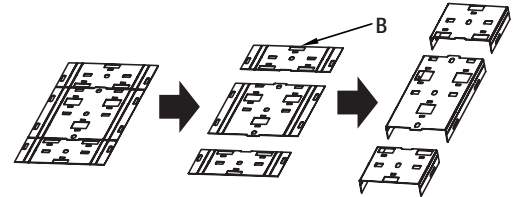
- 1 Shut off power at the electrical panel before beginning the installation.
- 2 Remove existing fixture and set aside to recycle in accordance with local requirements.



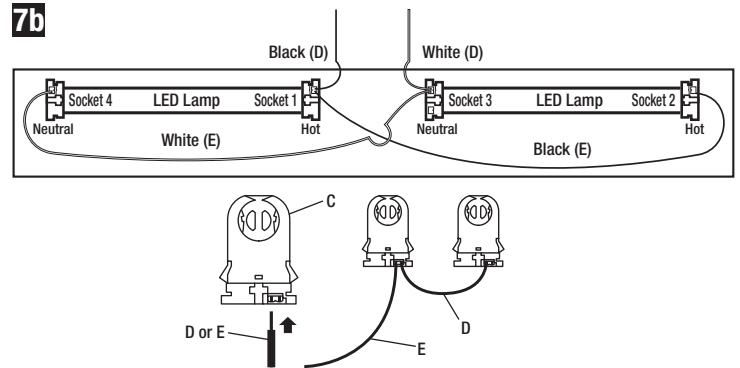
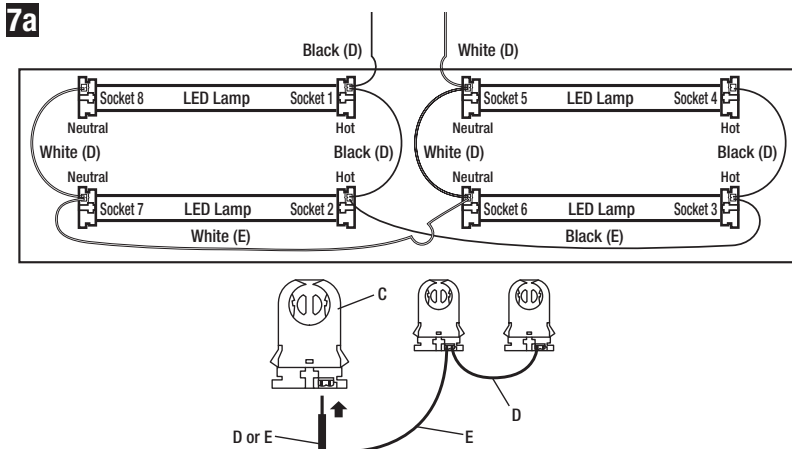
- 3 Remove the housing front cover(s) and set aside for re-installation later. Remove and set aside the ballast cover, if needed.

- 4 Disconnect the black and white wires from the fluorescent ballast and use wire connectors to cover any exposed wiring. The ballast is not required to operate these 4ft. LED tubes. Optional: Remove the ballast and starter. Dispose of the ballast and recycle in accordance with local requirements.
- 5 Remove the existing sockets and brackets. The new Retrofit Brackets created from the Retrofit Bracket Plate will replace the current ones on the strip light.

**NOTE:** Depending on the fixture, the existing fixture brackets may be able to be used instead.

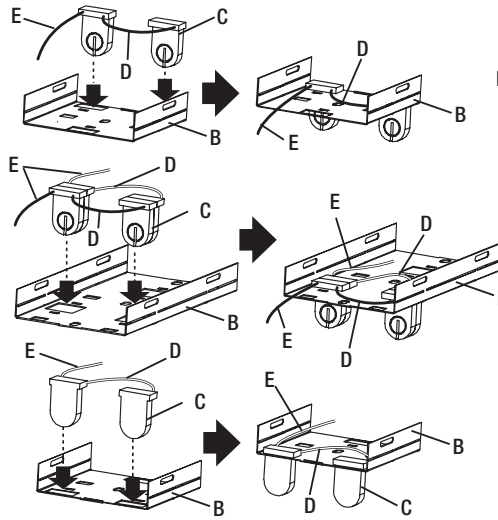


- 6 Separate the retrofit bracket plate into three sections: Two end sections and one center section. Bend the outside edges of the retrofit brackets to a 90° angle at the score lines.  
**NOTE:** If replacing a 4-ft. Strip Light fixture, only the two end sections are needed.

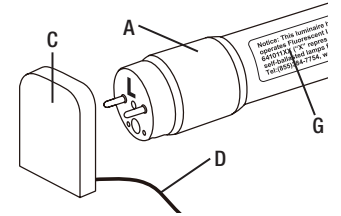
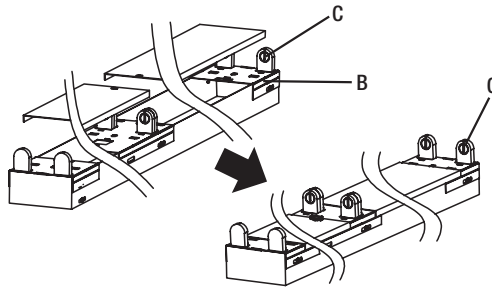
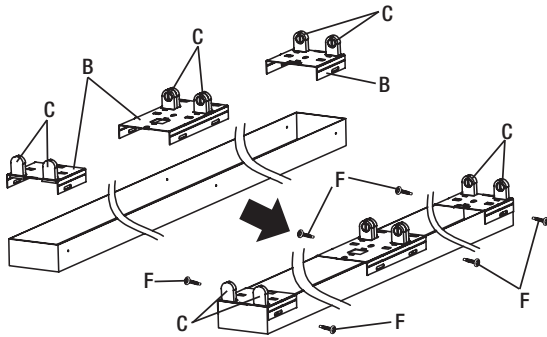
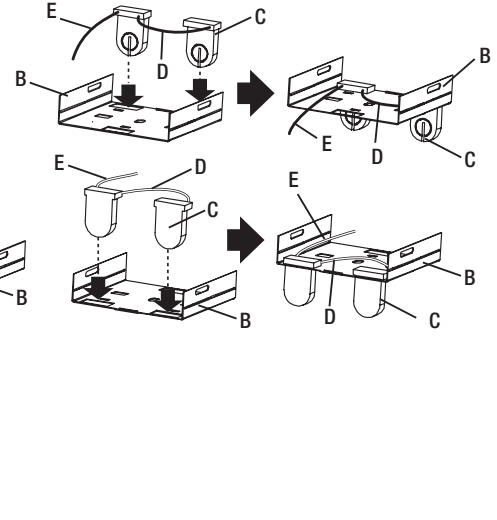


- 8** Snap the shunted sockets into the retrofit bracket plate.  
For 8-ft. Strip Lights that require the center section, two shunted sockets will be back-to-back when installed correctly.

### 8-FT. STRIP LIGHTS



### 4-FT. STRIP LIGHTS



- 9** Use the self tapping screws to secure the two end retrofit bracket plates to the housing.  
For 8-ft. Strip Lights, verify the proper placement of the center retrofit bracket plates by using an actual 4-ft. LED linear tube to check the distance between brackets before securing the center section with the self tapping screws.

- 10** Reattach the housing front covers.

- 11** Insert the end of the LED tube labeled "L" into the wired socket with the hot/live (black) wire connected and turn the tube a quarter turn to lock it in place. Affix the UL Safety Sticker in a visible location.

**CAUTION:** If installing more than one LED tube in the fixture, make certain that all hot/live (L) connections are made at the same end of the side-by-side tubes.

- 12** Restore power at the electrical panel. Turn on the light switch to activate the fixture.

## INSTALLATION OTHER FIXTURES

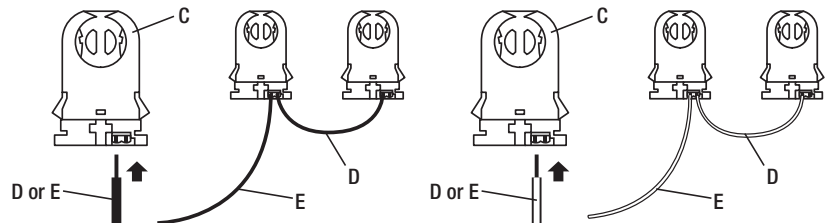
**NOTE:** LED linear tubes require single end power only. Wiring for Live current goes to one end of the tube and wiring for Neutral goes to the other end of the tube.

- 1** Shut off power at the electrical panel before beginning the installation.

- 2** Depending upon the fixture type, remove the fixture lens, and set aside.

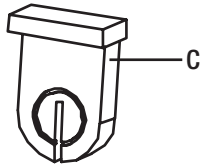
- 3** Remove existing fluorescent tubes and set aside to recycle in accordance with local requirements.

- 4** If needed, remove and set aside the ballast cover.

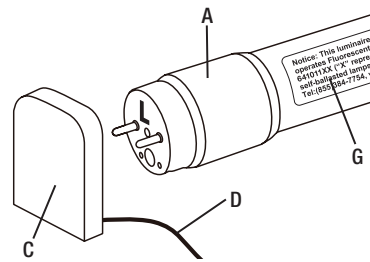


- 5** Disconnect the black and white wires from the fluorescent ballast and use wire connectors to cover any exposed wiring. The ballast is not required to operate these 4ft. LED tubes.  
**OPTIONAL:** Remove the ballast and starter. Dispose of the ballast and recycle in accordance with local requirements.

- 6** Insert the solid copper jumper wires into the shunted sockets. Add sockets depending on the type of connection mode.



- 7** Remove the original sockets and insert the wired shunted sockets into the existing fixture brackets.
- 8** For electrical connections see the respective electrical connections step in the Installation Strip Light section of this manual.



- 9** Insert the end of the LED tube labeled “L” into the wired socket with the hot/live (black) wire connected and turn the tube a quarter turn to lock it in place. Affix the UL Safety Sticker in a visible location.
- CAUTION:** If installing more than one LED tube in the fixture, make certain that all hot/live (L) connections are made at the same end of the side-by-side tubes.
- 10** If applicable, reattach the lens to the fixture. Restore power at the electrical panel. Turn on the light switch to activate the fixture.

**WARNING:** Carefully read and understand the information given in this manual before beginning the assembly and installation. Failure to do so could lead to electric shock, fire, or other injuries which could be hazardous or even fatal. • Ensure the electricity to the wires you are working on is shut off. Either remove the fuse or turn off the circuit breaker. • Risk of fire or electric shock. Installation of this LED Retrofit Kit requires a person familiar with the construction and operation of the light fixture’s/luminaire’s electrical system and the hazard involved. If not qualified, do not attempt installation. Contact a qualified electrician. • Install only in luminaires (light fixtures) that have the construction features and dimensions shown in the photographs and/or drawings included in these installation instructions and where the input rating of the retrofit kit does not exceed the input rating of the luminaire. • The retrofit kit is accepted as a component of a luminaire where the suitability of the combination shall be determined by authorities having jurisdiction. • To prevent wiring damage or abrasion, do not expose wiring to edges of sheet metal or other sharp objects. • Installers should not disconnect existing wires from lampholder terminals to make new connections at lampholder terminals. Instead installers should cut existing lampholder leads away from the lampholder and make new electrical connections to lampholder lead wires by employing applicable connectors.

**NOTICE:** This device complies with Part 15 of the FCC Rules. Operation is subject to the following two conditions: (1) this device may not cause harmful interference, and (2) this device must accept any interference received, including interference that may cause undesired operation. These limits are designed to provide reasonable protection against harmful interference in a residential installation. This equipment generates, uses and can radiate radio frequency energy and, if not installed and used in accordance with the instructions, may cause harmful interference to radio communications. However, there is no guarantee that interference will not occur in a particular installation. If this equipment does cause harmful interference to radio or television reception, which can be determined by turning the equipment off and on, the user is encouraged to try to correct the interference by one or more of the following measures: Reorient or relocate the receiving antenna, increase the separation between the equipment and the receiver, connect the equipment into an outlet on a circuit different from that to which the receiver is connected, and consult the dealer or an experienced radio/TV. • Changes or modifications not expressly approved by the party responsible for compliance could void the user’s authority to operate the equipment.

**NOTICE:** Do not make or alter any open holes in an enclosure of wiring or electrical components during kit installation. • This device is not intended for use with emergency exits.

See website for Warranty, Troubleshooting or Care and Cleaning details at [www.ETISSL.com](http://www.ETISSL.com).

# GUIDE D'UTILISATION ET D'ENTRETIEN

## DEL NÉCESSAIRE DE MODERNISATION À DEL POUR APPAREILS D'ÉCLAIRAGE FLUORESCENT

**REMARQUE :** Gardez votre facture ainsi que ces instructions comme preuves d'achat.

**AVERTISSEMENT :** Coupez le courant au panneau de disjoncteurs ou de fusibles avant d'enlever le vieux luminaire, le ballast ou les tubes fluorescents.

**REMARQUE :** Chaque nécessaire comprend les tubes DEL pour modifier quatre tubes fluorescents de 122 cm. Si vous n'êtes pas familiers avec les installations électriques, nous vous recommandons de faire appel à un électricien qualifié pour l'installation.

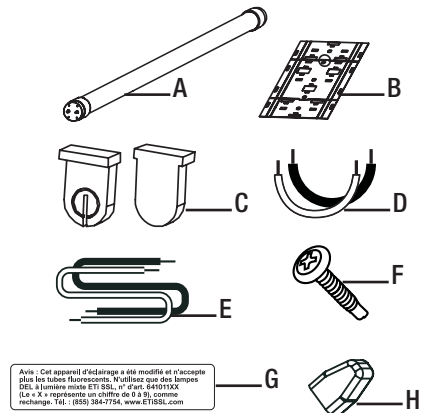
### INSTALLATIONS POSSIBLES

Le nécessaire de modernisation à DEL permet de convertir un luminaire avant autant que quatre tubes fluorescents T12 ou T8.

**REMARQUE :** Les supports créés à partir de la plaque de support (B) ne sont pas requis pour certains types de luminaires. Coupez le courant au panneau électrique avant de faire l'installation.

### CONTENU DE L'EMBALLAGE

Pièce	Désignation	Quantité
A	Tube DEL de 122 cm	4
B	Plaque de support	1
C	Douille shuntée	8
D	Cavaliers en cuivre solide 10.16 cm (4 po.)	6
E	Cavaliers en cuivre solide 152.4 cm (5 pi.)	2
F	Vis autotaraudeuse	8
G	Autocollant de sécurité UL pour le luminaire	1
H	Capuchon de connexion	3



Avis : Cet appareil d'éclairage a été modifié et n'accepte plus les tubes fluorescents. N'utilisez que des lampes DEL à luminaire mise ETI SSL, n° d'art. 64101162 (L et X représente un chiffre de 0 à 9) comme recharge. Tél. : (855) 384-7784, www.ETISSL.com

### BANDES LUMINEUSES

**Application principale :** Bandes lumineuses de 8 pi  
La conversion de lampes lumineuses de 8 pi nécessite l'utilisation de supports créés à partir de la plaque de support fournie.



**Application secondaire :** Bandes lumineuses de 4 pi  
Lors de la conversion d'une bande lumineuse de 4 pi, seules les deux (2) sections de bout de la plaque de support sont requises. Dépendamment du luminaire, les supports existants pourraient convenir.



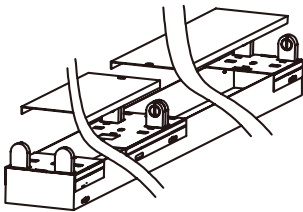
### AUTRES LUMINAIRES DE 4 PI

La conversion d'autres types de luminaires de 4 pi est moins courante pour ce nécessaire de modernisation à DEL car la plaque de support n'est pas requise. Seules les douilles non shuntées seront requises.

### INSTALLATION - BANDES LUMINEUSES

**NOTE :** Les tubes DEL linéaires doivent être alimentés à chaque extrémité. Le câblage de tension se fait à une extrémité du tube et le câblage neutre, à l'autre extrémité du tube.

- 1 Coupez le courant au panneau électrique avant de faire l'installation.
- 2 Enlevez les tubes fluorescents existants et mettez-les de côté aux fins de recyclage conformément aux règlements locaux.

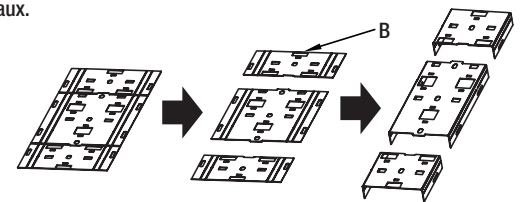


- 3 Enlevez le ou les couvercles avant du boîtier et mettez-les de côté pour la pose ultérieure. Au besoin, enlevez le couvre-ballast et mettez-le de côté.

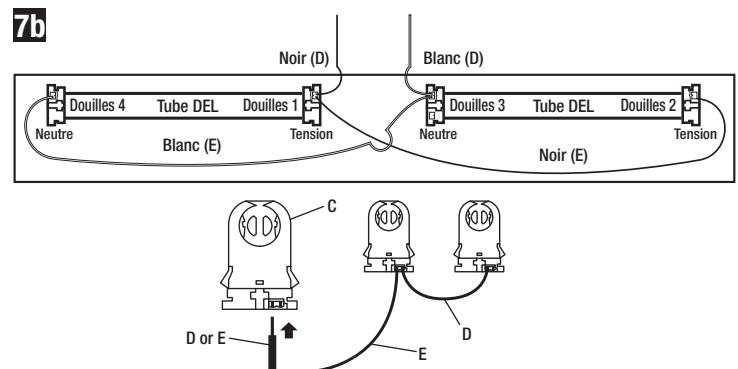
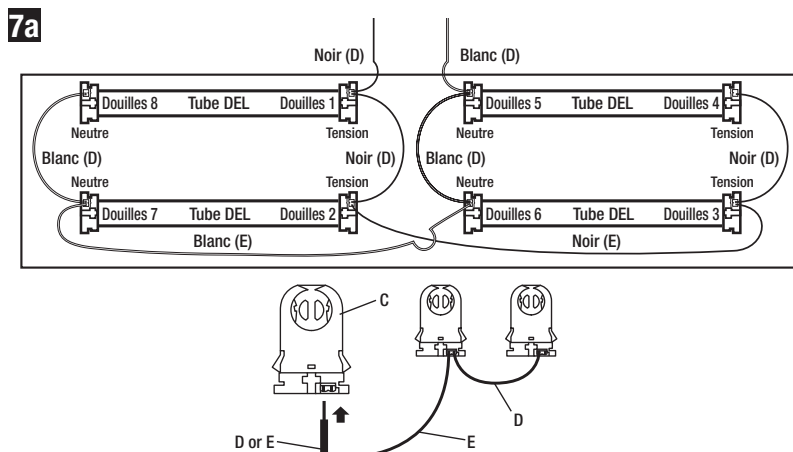
- 4 Déconnectez les fils noir et blanc du ballast du fluorescent et utilisez des serre-fils pour couvrir les fils exposés. Aucun ballast n'est requis pour alimenter ces tubes DEL de 122 cm. LED tubes. Option : Enlevez le ballast et l'amorçeur. Jetez le ballast et recyclez-le conformément aux règlements locaux.

- 5 Enlevez les douilles et les supports existants. Les supports de modernisation créés avec la plaque de support (B) remplacent les supports existants pour la bande lumineuse.

**NOTE :** Dépendamment du luminaire, les supports existants pourraient convenir.

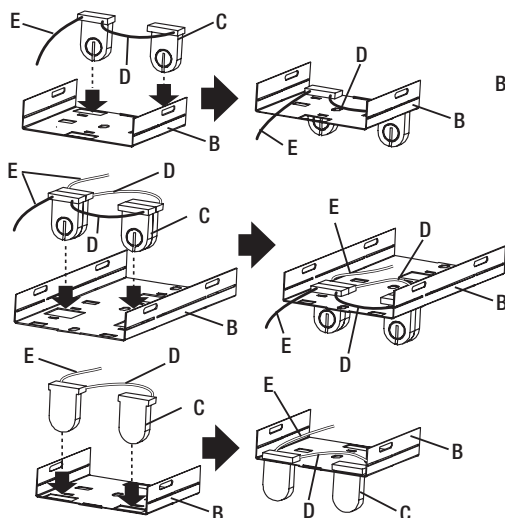


- 6 Séparez le support de modification en trois sections : Deux (2) en bout et une (1) au centre. Pliez les bordures extérieures des supports de modification à un angle de 90° au niveau des pointillés. **NOTE :** Si vous utilisez un bande lumineuse de 4 pi, seules les deux (2) sections en bout sont requises.

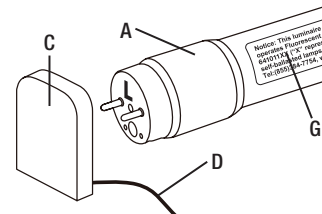
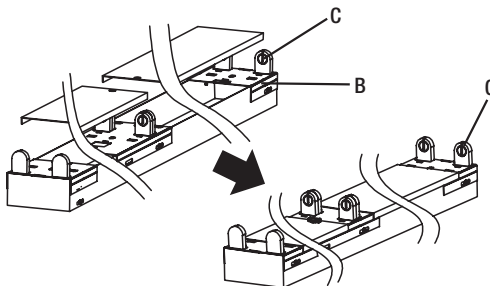
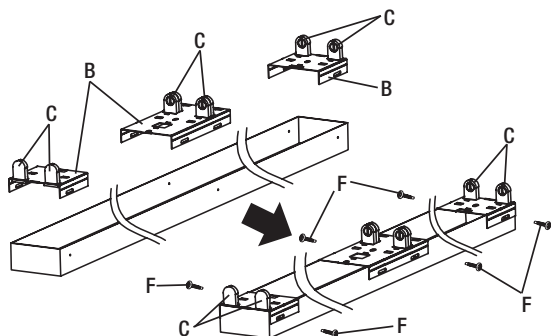
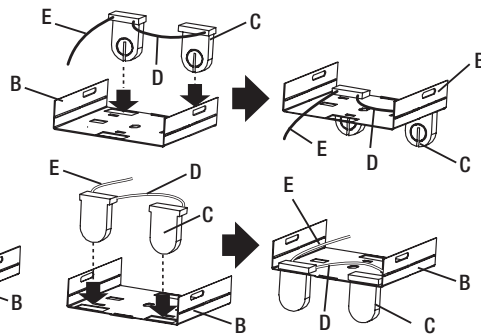


- 8** Enclenchez les douilles shuntées sur le support de modification.  
 Pour les bandes lumineuses de 8 pi nécessitant une section centrale, deux douilles shuntées se retrouveront dos à dos si elles sont bien installées.

### BANDES LUMINEUSES DE 8 PI



### BANDES LUMINEUSES DE 4 PI



- 9** Utilisez les vis autotaraudeuses pour fixer les deux supports au boîtier.  
 Pour les bandes lumineuses de 8 pi, voyez à ce que le support central soit bien positionné en utilisant un tube linéaire à DEL de 4 pi pour vérifier la distance entre les supports avant de fixer la section centrale avec des vis autotaraudeuses.

- 10** Remettez les couvercles avant du boîtier.

- 11** Introduisez le bout du tube DEL identifié par un « L » dans la douille avec le fil de tension (noir) puis tournez le tube sur un quart de tour pour le verrouiller en place.  
 Apposez l'étiquette de sécurité UL à un endroit visible.

**⚠ MISE EN GARDE :** Si vous installez plus d'un tube dans le luminaire, assurez-vous que toutes les connexions de fils de tension (L) sont faites à la même extrémité des tubes côte-à-côte.

- 12** Rétablissez le courant au panneau électrique. Actionnez l'interrupteur pour allumer la lampe.

## INSTALLATION - AUTRES LUMINAIRES

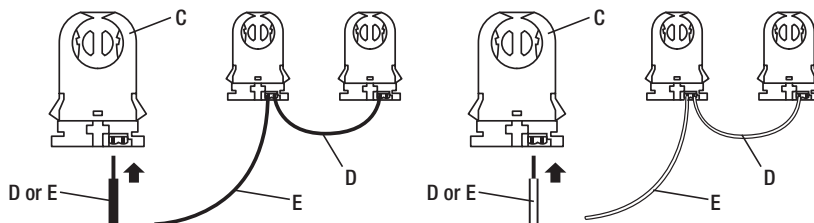
**NOTE:** Les tubes linéaires à DEL ne requièrent une alimentation qu'à une extrémité. Le câblage de tension se fait à une extrémité du tube et le câblage neutre, à l'autre extrémité du tube.

- 1** Coupez le courant au panneau électrique avant de faire l'installation.

- 2** Dépendamment du type de luminaire, enlevez la lentille et mettez-la de côté.

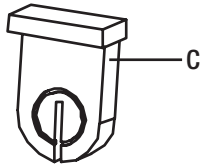
- 3** Enlevez les tubes fluorescents existants et mettez-les de côté aux fins de recyclage conformément aux règlements locaux.

- 4** Au besoin, enlevez le couvre-ballast et mettez-le de côté.

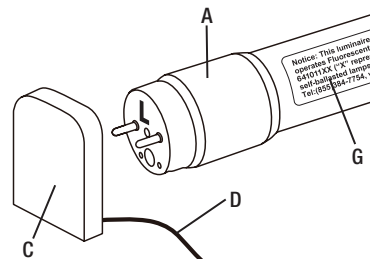


- 5** Déconnectez les fils noir et blanc du ballast du fluorescent et utilisez des serre-fils pour couvrir les fils exposés.  
 Aucun ballast n'est requis pour alimenter ces tubes DEL de 122 cm.  
**OPTION:** Coupez les fils aux deux extrémités du ballast et enlevez le ballast et le démarreur. Éliminez le ballast et recyclez-le conformément aux règlements locaux.

- 6** Insérez les fils volants en cuivre massif dans les douilles shuntées. Ajoutez des douilles en fonction du type de mode de connexion.



- 7** Enlevez les douilles originales et posez les douilles shuntées câblées à leur place.
- 8** Pour les connexions électriques, consultez le schéma de câblage approprié dans la section « Installation - Bandes lumineuses ».



- 9** Introduisez le bout du tube DEL identifié par un « L » dans la douille avec le fil de tension (noir) puis tournez le tube sur un quart de tour pour le verrouiller en place. Apposez l'étiquette de sécurité UL à un endroit visible.
- ⚠ MISE EN GARDE :** Si vous installez plus d'un tube dans le luminaire, assurez-vous que toutes les connexions de fils de tension (L) sont faites à la même extrémité des tubes côte-à-côte.
- 10** Rétablissez le courant au panneau électrique. Actionnez l'interrupteur pour allumer la lampe.

**⚠ AVERTISSEMENT :** Lisez et comprenez bien les renseignements fournis dans ce manuel avant de procéder à l'assemblage et à l'installation. Un manque à le faire pourrait mener à un risque de choc électrique, d'incendie ou de blessures qui pourraient être graves, voire même mortelles. • Assurez-vous de couper le courant au circuit sur lequel vous travaillerez. Enlevez le fusible ou coupez le disjoncteur. • Risque d'incendie ou de choc électrique. Cette trousse de modernisation à DEL doit être installée par une personne qui connaît bien la conception et le fonctionnement du système électrique du luminaire ainsi que les risques qui y sont associés. Si vous n'êtes pas qualifié, ne procédez pas à l'installation. Faites appel à un électricien qualifié. N'installez ce nécessaire que dans un luminaire dont les caractéristiques de construction et les dimensions correspondent à celles sur les photos ou les illustrations dans ces directives et dont la valeur nominale à l'entrée du nécessaire de modernisation ne dépasse pas la valeur nominale à l'entrée du luminaire. • L'ensemble de modification convient comme composant de luminaire et la convenance de la combinaison sera établie par les autorités ayant juridiction. • Afin d'éviter d'endommager ou d'abîmer les fils, voyez à ce qu'ils ne touchent aucun rebord de tôle ni d'objet tranchant. • Les installateurs ne doivent pas déconnecter les fils existants des bornes des douilles pour faire de nouvelles connexions à ces bornes. Plutôt, les installateurs devraient couper les fils existants à une distance des douilles puis faire de nouvelles connexions électriques aux fils des douilles à l'aide de connecteurs appropriés.

**AVIS :** Cet appareil est conforme à la Section 15 du règlement de la FCC. Le fonctionnement est subordonné de deux conditions: (1) cet appareil ne doit pas causer d'interférence nuisible, (2) cet appareil doit accepter toute interférence reçue, notamment une interférence qui pourrait entraîner un fonctionnement indésirable. Ces limites servent à offrir une protection raisonnable contre une interférence nocive dans une installation résidentielle. Ce dispositif génère, utilise et peut irradier une énergie de fréquence radio; s'il n'est pas installé et utilisé conformément aux directives, il peut causer une interférence nocive aux communications radio. Il n'est toutefois pas garanti qu'aucune interférence ne surviendra dans une installation particulière. Si le dispositif cause une interférence nuisible à la réception radio ou télé, ce qui peut être établi en éteignant et rallumant le dispositif, on conseille à l'utilisateur de tenter de remédier à la situation en utilisant une ou plusieurs de ces procédures : Réorienter ou déplacer l'antenne réceptrice. Augmenter la distance entre le dispositif et le poste récepteur. Brancher l'équipement dans une prise de courant sur un circuit autre que celui sur lequel le récepteur est branché. Demander conseil auprès du marchand ou d'un technicien en radio/télé. • Tout changement ou toute modification non expressément approuvée par la partie responsable de la conformité peut rendre nulle l'autorisation de l'utilisateur d'utiliser l'équipement.

**AVIS :** Pendant l'installation, ne percez ni ne modifiez un orifice ouvert dans un des composants électriques ou du câblage. • Ce dispositif ne convient pas aux issues de secours.

Les renseignements sur la garantie, le dépannage, l'entretien et le nettoyage se trouvent sur le site Web : [www.ETISSL.com](http://www.ETISSL.com).



# MANUAL DE USO Y CUIDADO

## JUEGO DE ACTUALIZACIÓN LED PARA APARATOS DE ILUMINACIÓN FLUORESCENTES

**NOTA:** Guarde el recibo de compra y estas instrucciones como prueba de compra.

**ADVERTENCIA:** Apague la corriente en el cajetín de interruptores automáticos o fusibles antes de retirar el viejo accesorio, balastro o tubos fluorescentes.

**NOTA:** Cada kit contiene tubos LED para modificar cuatro tubos fluorescentes de 4 pies.

Si no está familiarizado con las instalaciones eléctricas, le recomendamos que haga que un electricista calificado se ocupe de la instalación.

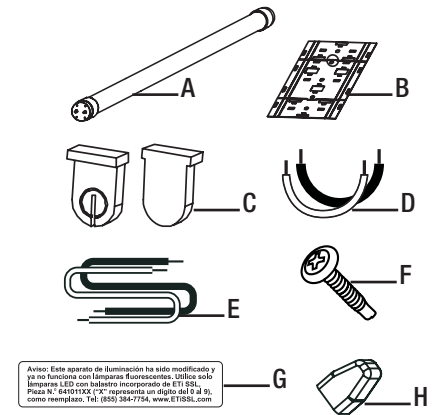
### OPCIONES DE INSTALACIÓN

El juego de actualización LED puede usarse para convertir aparatos de iluminación existentes con hasta cuatro tubos T12 o T8 fluorescentes.

**NOTA:** Los soportes creados de la placa de soporte de la actualización (B) no será necesaria para convertir algunos tipos de aparatos de iluminación. Corte el suministro en el panel eléctrico antes de comenzar la instalación.

### CONTENIDO DEL PAQUETE

Pieza	Descripción	Cantidad
A	Tubo LED de 4 pies	4
B	Soporte de actualización	1
C	Enchufes no desviados	8
D	Cables de puente de cobre macizo (4 pulg.)	6
E	Cables de puente de cobre macizo (5 pies)	2
F	Tornillos autorroscantes	8
G	Calcomanías de seguridad de UL	1
H	Conectores de cables	3



Aviso: Este aparato de iluminación ha sido modificado y ya no funciona con lámparas fluorescentes. Utilice solo lámparas LED con balastro incorporado de ETI USA. Pieza N.º 64101162 (P) representa un dibujo del kit de actualización. Tel: (855) 384-7754, www.ETISSL.com

### TIRA DE LUCES

**Uso principal:** Tira de luces de 8 pies.

La conversión de la tira de luces de 8 pies exige el uso de soportes de actualización creados de la placa de soporte de actualización que se suministra.



**Uso secundario:** Tira de luces de 4 pies.

Cuando convierte una tira de luz de 4 pies, solo se necesitan las dos (2) secciones de los extremos de la placa de soporte de actualización.

Según el aparato de iluminación, es posible que pueda usar los soportes del aparato existente.



### OTROS APARATOS DE 4 PIES

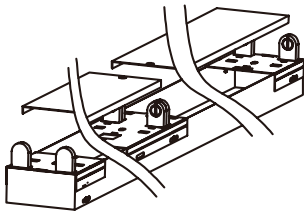
La conversión de otros tipos de aparatos de 4 pies es menos común utilizando este juego de actualización LED, ya que no se necesita la placa de soporte de actualización. Solo se necesitarán enchufes sin derivación.

### INSTALACIÓN - TIRA DE LUCES

**NOTA:** Los tubos lineales LED requieren energía a ambos extremos del tubo. Cableado para la corriente vivo va a un extremo del tubo y el cableado para el neutro va al otro extremo del tubo.

**1** Corte el suministro en el panel eléctrico antes de comenzar la instalación.

**2** Retirar los tubos fluorescentes existentes y apartarlos para reciclar según los requerimientos locales.



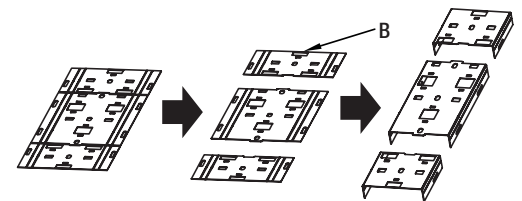
**3** Retire la(s) tapa(s) de la caja y apartarla(s) para reinstalar después. Retire y haga a un costado la tapa del balastro, si es necesario.

**4** Desconecte los cables blanco y negro del balastro fluorescente y use conectores de cable para cubrir cualquier cableado expuesto. No se requiere balastro para operar estos tubos LED de 4 pies.

Opción: Retire el balastro y el encendedor. Deseche el balastro y recicle de acuerdo con los requisitos locales.

**5** Retire los enchufes y los soportes existentes. Los nuevos soportes del juego de actualización creado de la placa de soporte de actualización (B) reemplazará a los actuales en su tira de luz.

**NOTA:** Según el aparato de iluminación, es posible que pueda usar los soportes del aparato existente.



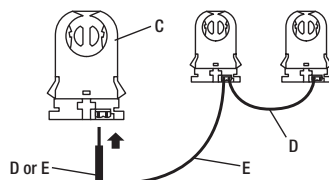
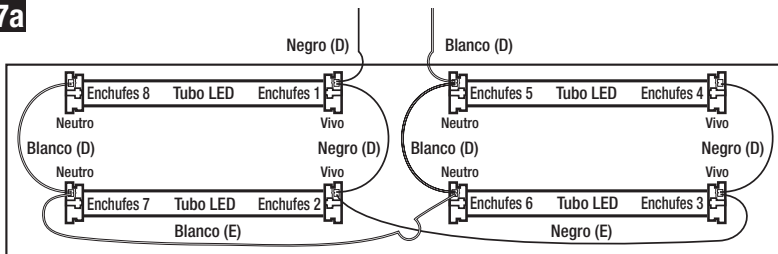
**6** Separe la placa del soporte de modificación en tres secciones:

Dos (2) secciones de los extremos y una (1) sección central.

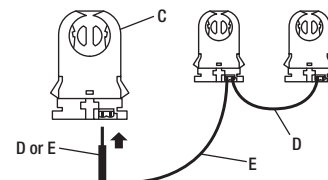
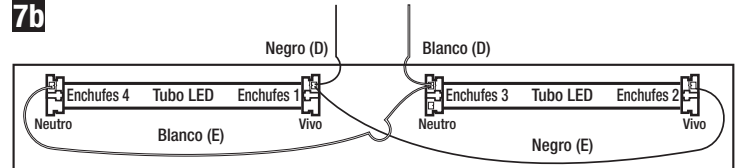
Doble los bordes exteriores de los soportes de modificación a un ángulo de 90° en las líneas marcadas.

**NOTA:** Si utiliza una tira de luz de 4 pies, solo se necesitan las dos (2) secciones de los extremos.

**7a**

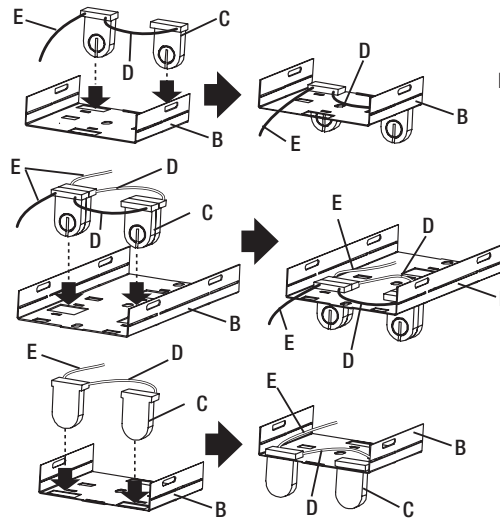


**7b**

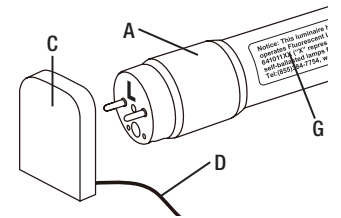
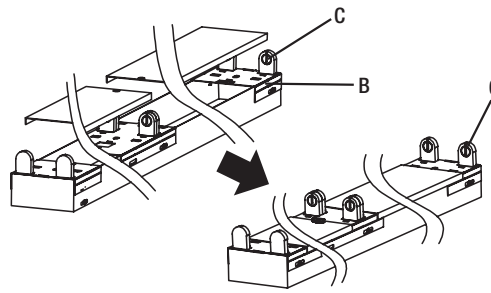
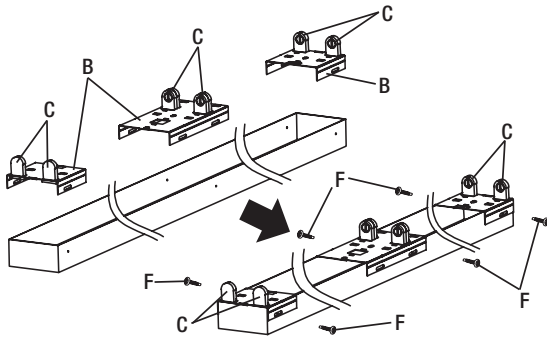
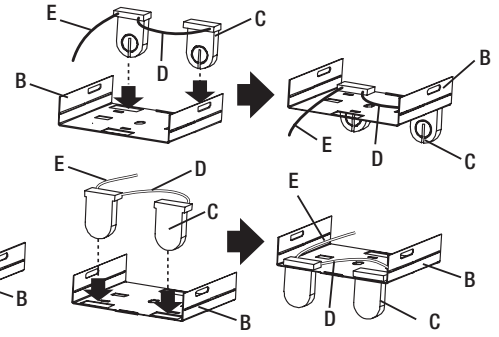


- 8** Encaje los enchufes desviados en la placa del soporte de modificación.  
Para las barras de luz de 8 pies que necesitan la sección central, dos (2) enchufes desviados estarán uno detrás del otro cuando se instalen correctamente.

### TIRA DE LUCES DE 8 PIES



### TIRA DE LUCES DE 4 PIES



- 9** Use los tornillos autorroscantes para asegurar las dos placas de soporte de modificación de extremo a la caja.  
Para tiras de luz de 8 pies, verifique que se haya instalado correctamente el soporte central usando un tubo lineal LED de 4 pies para comprobar la distancia entre soportes antes de fijar la sección central con los tornillos autorroscantes.

- 10** Vuelva a colocar las cubiertas frontales de la caja.

- 11** Inserte el extremo del tubo LED con la etiqueta "L" en el enchufe con cable con el cable vivo (negro) y gire el tubo un cuarto de rosca para fijarlo en su lugar. Fije la etiqueta de seguridad de UL en una ubicación visible.

**⚠ PRECAUCIÓN:** Si instala más de un tubo LED en la lámpara, asegúrese de que todas las conexiones de cable vivo (L) estén hechas en el mismo extremo de los tubos de lado a lado.

- 12** Restaure la energía en el panel eléctrico. Encienda el interruptor para activar la lámpara.

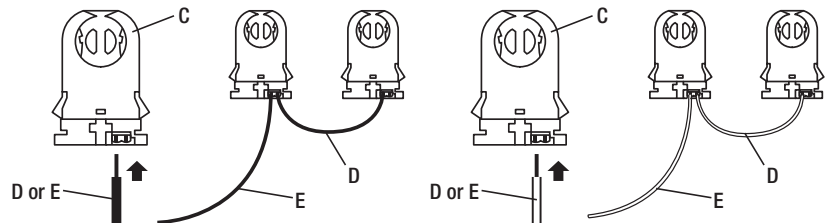
## INSTALACIÓN - OTROS APARATOS DE ILUMINACIÓN

**NOTA:** Los tubos de la lámpara LED sólo requiere energía en un solo extremo. Cableado para la corriente vivo va a un extremo del tubo y el cableado para el neutro va al otro extremo del tubo.

- 1** Corte el suministro en el panel eléctrico **2** Según el tipo de aparato, retire la lente y déjela a un costado.

- 3** Retirar los tubos fluorescentes existentes y apartarlos para reciclar según los requerimientos locales.

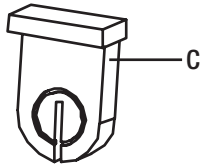
- 4** Retire y haga a un costado la tapa del balasto, si es necesario.



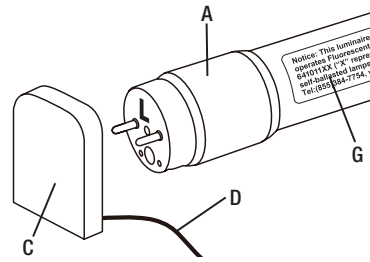
- 5** Desconecte los cables blanco y negro del balasto fluorescente y use conectores de cable para cubrir cualquier cableado expuesto. No se requiere balasto para operar estos tubos LED de 4 pies. **OPCIONAL:** Corta los alambres en ambos extremos del balasto y quita el balasto y el arrancador. Elimine el balasto y recicle de acuerdo con los requisitos locales.

- 6** Inserte los cables de puente de cobre sólido en los enchufes desviados. Agregue enchufes dependiendo del tipo de modo de conexión.





- 7** Retire los enchufes originales e inserte los enchufes desviados cableados en los soportes existentes.
- 8** Para las conexiones eléctricas, consulte el paso de las conexiones eléctricas respectivas en la sección Instalación - Tira de luces de este manual.



- 9** Inserte el extremo del tubo LED con la etiqueta "L" en el enchufe con el cable vivo (negro) y gire el tubo un cuarto de rosca para fijarlo en su lugar. Fije la etiqueta de seguridad de UL en una ubicación visible.
- ⚠ PRECAUCIÓN:** Si instala más de un tubo LED en la lámpara, asegúrese de que todas las conexiones de cable vivo (L) estén hechas en el mismo extremo de los tubos de lado a lado.
- 10** Restaure la energía en el panel eléctrico. Encienda el interruptor para activar la lámpara.

**⚠ ADVERTENCIA:** Lea cuidadosamente y comprenda la información incluida en este manual antes de comenzar el armado e instalación. No hacerlo puede provocar descarga eléctrica, incendio, u otras lesiones que pueden ser peligrosas o incluso fatales. • Asegúrese de cortar el suministro eléctrico en los cables con los que trabajará. Extraiga los fusibles o apague el cortacircuitos. • Riesgo de incendio o descarga eléctrica. La instalación de este juego de actualización LED debe ser realizada por una persona familiarizada con la fabricación y el funcionamiento de la lámpara o del sistema eléctrico de la luminaria y con los peligros involucrados. Si usted no cuenta con dicho conocimiento, no intente realizar la instalación. Póngase en contacto con un electricista calificado. Instale solo en lámparas (luminarias) que tengan las características y dimensiones de construcción que se muestran en las fotografías y / o dibujos incluidos en estas instrucciones de instalación y donde la potencia de entrada del kit de actualización no exceda la potencia de entrada de la lámpara. • El kit de modificación es adecuado como un componente de luminaria y la idoneidad de la combinación será establecida por la UL o las autoridades que tengan jurisdicción. • Para evitar que los cables se dañen o se pelen, no los exponga a los bordes de láminas de metal o a otros objetos afilados. • La persona que realice la instalación no debe desconectar los cables existentes de los terminales del portalámpara para hacer nuevas conexiones en los terminales del portalámpara. En lugar de ello, la persona que realice la instalación debe cortar los conductores del portalámpara existentes y hacer nuevas conexiones eléctricas con los conductores del portalámpara usando conectores adecuados.

**AVISO:** Este dispositivo cumple con la Parte 15 de las Reglas de la FCC. El funcionamiento está sujeto a las siguientes dos condiciones: (1) este dispositivo no puede causar interferencias perjudiciales y (2) este dispositivo debe aceptar cualquier interferencia recibida, incluidas las interferencias que puedan causar un funcionamiento no deseado. Estos límites se establecen para brindar protección razonable contra interferencia dañina en una instalación residencial. Este equipo genera, utiliza y puede irradiar energía de frecuencias de radio y, si no se instala conforme a las instrucciones, puede provocar interferencia dañina a las comunicaciones de radio. Sin embargo, no existe garantía de que la interferencia no se produzca en una instalación en particular. Si este equipo produce interferencia dañina a la recepción de radio o televisión, lo que puede determinarse encendiendo y apagando el equipo, se insta al usuario a intentar corregir la interferencia mediante uno de los siguientes métodos: Cambie la orientación o ubicación de la antena receptora. Aumente la separación entre el equipo y el receptor. Conecte el equipo en un tomacorriente que esté en un circuito diferente al cual está conectado el receptor. Consulte con el representante o con un técnico experimentado en radio y televisión para solicitar asistencia. • Cambios o modificaciones no aprobadas en forma expresa por la parte responsable del cumplimiento puede invalidar la autoridad del usuario de manejar el equipo.

**AVISO:** No haga ni altere orificios abiertos en una caja de cableado ni en componentes eléctricos durante la instalación del juego. • Este dispositivo no está diseñado para usarse con salidas de emergencia.

Las informaciones sobre la garantía, la solución de problemas, el mantenimiento y la limpieza se puede encontrar en el sitio web: [www.ETISSL.com](http://www.ETISSL.com).