

USE AND CARE GUIDE

4FT. PIVOT SERIES LINEAR FLUSH MOUNT

NOTE: This fixture should be used on a 120-Volt fused circuit only 60Hz.

NOTE: Keep your receipt and these instructions for proof of purchase.

WARNING: RISK OF ELECTRIC SHOCK. Ensure the electricity to the wires you are working on is shut off. Either remove the fuse or turn off the circuit breaker before removing an existing light fixture or installing the new one.

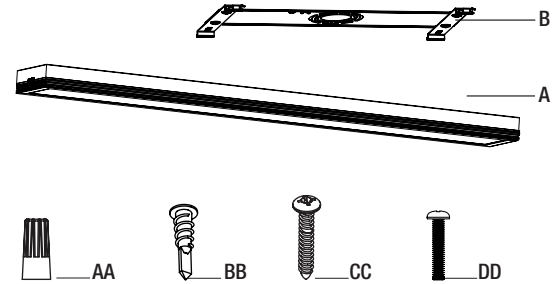
If you are unfamiliar with electrical installations, we recommend you contact a qualified electrician to do the installation.

PACKAGE CONTENTS

Part	Description	Quantity
A	Fixture	1
B	Mounting Bracket	1

HARDWARE INCLUDED

Part	Description	Quantity
AA	Wire Connector	3
BB	Drywall Anchor	4
CC	Mounting Screw	4
DD	Electrical Box Screw	2

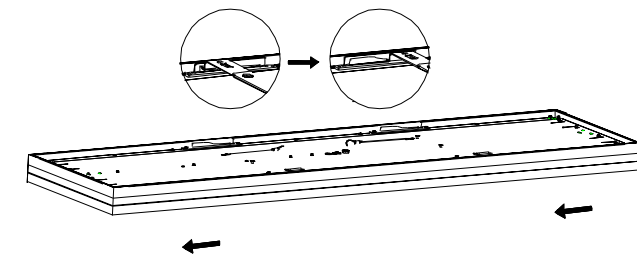
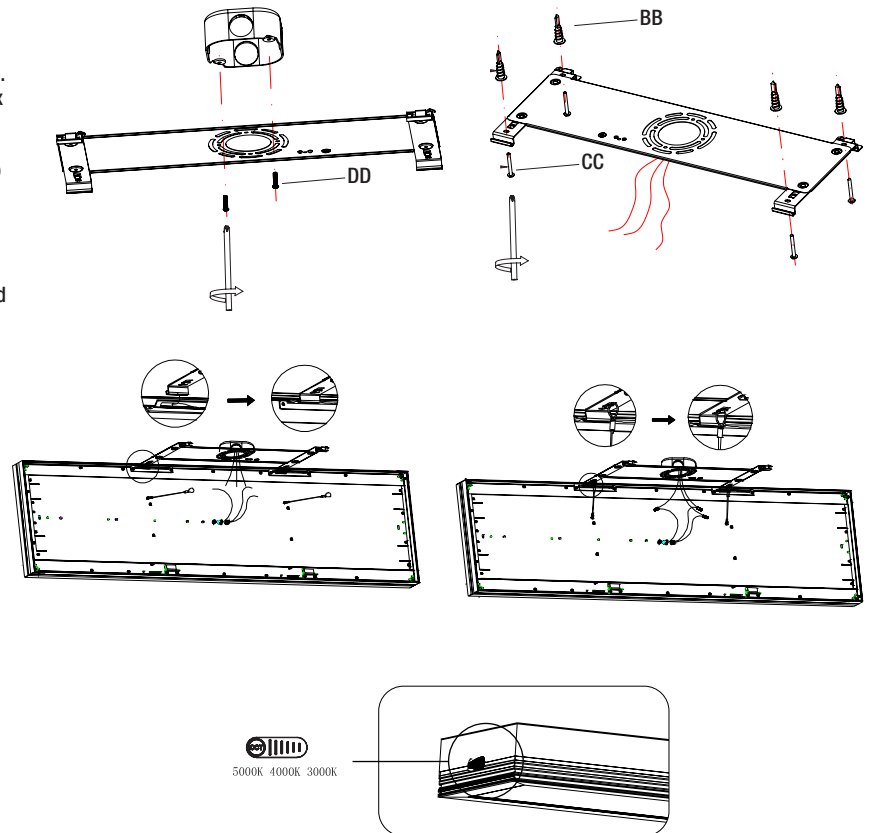


INSTALLATION

NOTE: Select a suitable location that can support the weight of the fixture.

NOTE: Two people are recommended for the installation of this light fixture.

- Open the package and remove the lamps, then remove the mounting bracket (B). Mount the mounting bracket (B) to the electrical box using the two electrical box screws (DD).
- Mark four holes locations for mounting, then remove the mounting bracket (B). Drill four pilot holes into the screw locations marked on the ceiling. You can also use an awl or nail to dimple the screw holes. Install a drywall anchor (BB) and a mounting screw (CC) in each drilled mounting hole to tighten the mounting bracket (B).
- NOTE:** Do not need to drill a pilot hole for wood surfaces.
- Hang the two holes on the left side of fixture (A) to the two hooks on the front end of mounting bracket (B) at the same time.
- Attach the two hanging cables on the fixture to the mounting bracket (B). Connect the hot and neutral (black and white) wires from the J-box to the same color wires from the fixture (A). Connect the green wire from the J-box to the grounding wire from fixture (A) and mounting bracket (B). Cover the wire connections using the wire connectors (AA). Make sure to secure tightly.



- Level the top of the whole fixture (A) to the ceiling, then slide the fixture to the right, and confirm the fixture is secure.

- Turn on the power, and move the toggle switch to the desired color temperature gear.

NOTE: The factory setting for the correlated color temperature (CCT) is 3000K, which is the warmest white light.

WARNING: Carefully read and understand the information given in this manual before beginning the assembly and installation. Failure to do so could lead to electric shock, fire, or other injuries which could be hazardous or even fatal. • Ensure the electricity to the wires you are working on is shut off. Either remove the fuse or turn off the circuit breaker. • This product must be installed in accordance with the applicable installation code by a person familiar with the construction and operation of the product and the hazards involved.

NOTICE: This device complies with Part 15 of the FCC Rules. Operation is subject to the following two conditions: (1) this device may not cause harmful interference, and (2) this device must accept any interference received, including interference that may cause undesired operation. These limits are designed to provide reasonable protection against harmful interference in a residential installation. This equipment generates, uses and can radiate radio frequency energy and, if not installed and used in accordance with the instructions, may cause harmful interference to radio communications. However, there is no guarantee that interference will not occur in a particular installation. If this equipment does cause harmful interference to radio or television reception, which can be determined by turning the equipment off and on, the user is encouraged to try to correct the interference by one or more of the following measures: Reorient or relocate the receiving antenna, increase the separation between the equipment and the receiver, connect the equipment into an outlet on a circuit different from that to which the receiver is connected, and consult the dealer or an experienced radio/TV technician for help.

- Changes or modifications not expressly approved by the party responsible for compliance could void the user's authority to operate the equipment.
- Suitable for damp locations. Minimum 90° C supply conductors.

See website for Warranty, Troubleshooting or Care and Cleaning details at www.etissl.com.

GUIDE D'UTILISATION ET D'ENTRETIEN

117,6 CM PLAFONNIER DEL PIVOT

REMARQUE : Ce luminaire doit être utilisé sur un circuit à fusible de 120 volts uniquement à 60 Hz.

REMARQUE : Gardez votre facture ainsi que ces instructions comme preuves d'achat.

AVERTISSEMENT : Coupez le courant au panneau de disjoncteurs ou de fusibles avant d'enlever le vieux luminaire, le ballast ou les tubes fluorescents.

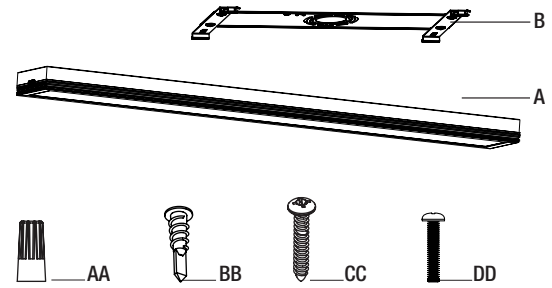
Si vous n'êtes pas familiers avec les installations électriques, nous vous recommandons de faire appel à un électricien qualifié pour l'installation.

CONTENU DE L'EMBALLAGE

Pièce	Description	Quantité
A	Luminaire	1
B	Support de montage	1

MATÉRIEL INCLUS

Pièce	Description	Quantité
AA	Connecteur de fil	3
BB	Ancrage pour cloison sèche	4
CC	Vis de montage	4
DD	Vis pour boîtier électrique	2

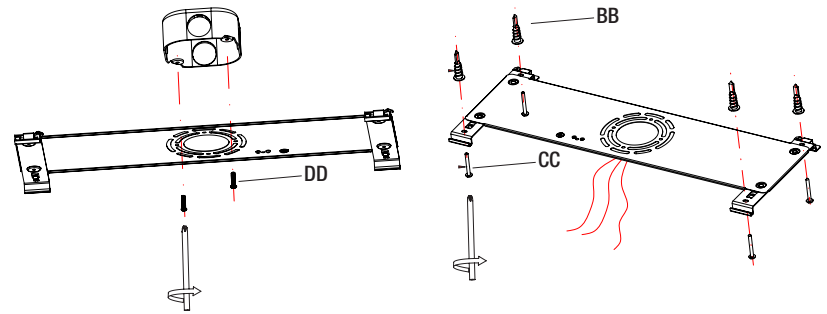


INSTALLATION

REMARQUE : Choisissez un emplacement approprié qui peut supporter le poids du luminaire.

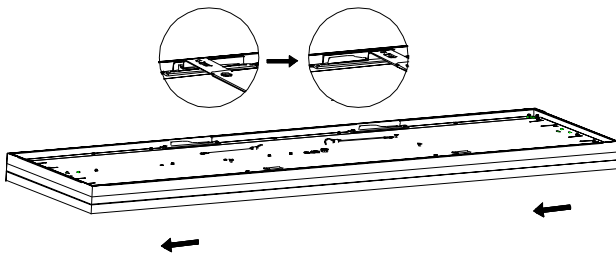
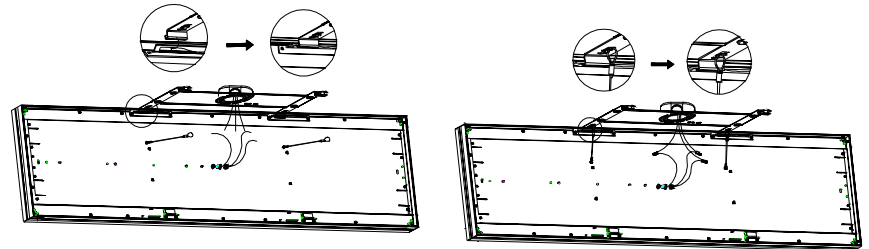
REMARQUE : Il est recommandé de faire appel à deux personnes pour l'installation de ce luminaire.

- Ouvrez l'emballage et retirez les lampes, puis retirez le support de montage (B). Montez le support de montage (B) sur le boîtier électrique à l'aide des deux vis du boîtier électrique (DD).
- Marquez les emplacements des quatre trous pour le montage, puis retirez le support de montage (B). Percez quatre avant-trous de dans les emplacements des vis marqués sur le plafond. Vous pouvez également utiliser un poinçon ou un clou pour creuser les trous de vis. Installez une cheville pour cloison sèche (BB) et une vis de montage (CC) dans chaque trou de montage percé pour serrer le support de montage (B).



REMARQUE : Il n'est pas nécessaire de percer un trou pilote pour les surfaces en bois.

- Accrochez les deux trous sur le côté gauche du luminaire (A) aux deux crochets situés à l'avant du support de montage (B) en même temps.
- Fixez les deux câbles suspendus du luminaire au support de montage (B). Connectez les fils chaud et neutre (noir et blanc) de la boîte de jonction aux fils de même couleur du luminaire (A). Connectez le fil vert de la boîte de jonction au fil de terre du luminaire (A) et du support de montage (B). Couvrez les connexions des fils à l'aide des connecteurs de fils (AA). Assurez-vous de bien les fixer.



- Mettez à niveau le haut de l'ensemble du luminaire (A) jusqu'au plafond, puis faites glisser le luminaire vers la droite et vérifiez que le luminaire est bien fixé.

AVERTISSEMENT : Lisez et comprenez bien les renseignements fournis dans ce manuel avant de procéder à l'assemblage et à l'installation. Un manque à le faire pourrait mener à un risque de choc électrique, d'incendie ou de blessures qui pourraient être graves, voire même mortelles. • Assurez-vous de couper le courant au circuit sur lequel vous travaillerez. Enlevez le fusible ou coupez le disjoncteur. • Ce produit doit être installé conformément au code d'installation en vigueur par un individu connaissant bien la fabrication et le fonctionnement du produit ainsi que les risques associés.

AVIS : Cet appareil est conforme à la Section 15 du règlement de la FCC. Le fonctionnement est subordonné de deux conditions: (1) cet appareil ne doit pas causer d'interférence nuisible, (2) cet appareil doit accepter toute interférence reçue, notamment une interférence qui pourrait entraîner un fonctionnement indésirable. Ces limites servent à offrir une protection raisonnable contre une interférence nocive dans une installation résidentielle. Ce dispositif génère, utilise et peut irradier une énergie de fréquence radio; s'il n'est pas installé et utilisé conformément aux directives, il peut causer une interférence nocive aux communications radio. Il n'est toutefois pas garanti qu'aucune interférence ne surviendra dans une installation particulière. Si le dispositif cause une interférence nuisible à la réception radio ou télé, ce qui peut être établi en éteignant et rallumant le dispositif, on conseille à l'utilisateur de tenter de remédier à la situation en utilisant une ou plusieurs de ces procédures : Réorienter ou déplacer l'antenne réceptrice. Augmenter la distance entre le dispositif et le poste récepteur. Brancher l'équipement dans une prise de courant sur un circuit autre que celui sur lequel le récepteur est branché. Demander conseil auprès du marchand ou d'un technicien en radio/télé.

- Tout changement ou toute modification non expressément approuvée par la partie responsable de la conformité peut rendre nulle l'autorisation de l'utilisateur d'utiliser l'équipement.
- Convient aux endroits humides. Conducteurs d'alimentation de 90°C au minimum.

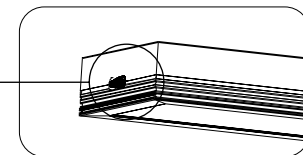
Les renseignements sur la garantie, le dépannage, l'entretien et le nettoyage se trouvent sur le site Web : www.etissl.com.

Questions, difficultés, pièces manquantes? Téléphonez au service à la clientèle de ETISSL 8 h - 17 h, HNC, du lundi au vendredi.
 1-855-ETI-SSLI (1 855-384-7754) www.etissl.com

- Allumez l'appareil et déplacez l'interrupteur à bascule sur la température de couleur souhaitée.

REMARQUE : Le réglage d'usine pour la température de couleur corrélée (CCT) est de 3000 K, ce qui correspond à la lumière blanche la plus chaude.

5000K 4000K 3000K



MANUAL DE USO Y CUIDADO

117,6 CM LUZ DE TECHO LED PIVOT

NOTA: Este dispositivo debe usarse en un circuito con fusible de 120-voltios solo 60 Hz.

NOTA: Guarde el recibo de compra y estas instrucciones como prueba de compra.

ADVERTENCIA: RIESGO DE DESCARGA ELÉCTRICA. Asegúrese de cortar el suministro eléctrico en los cables con los que trabajará. Extraiga los fusibles o apague el cortacircuitos antes de quitar el aparato de iluminación existente o instalar uno nuevo.

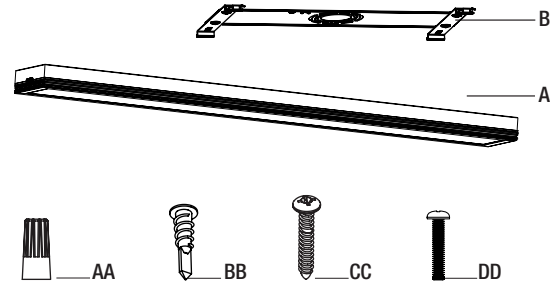
Si no está familiarizado con las instalaciones eléctricas, le recomendamos que haga que un electricista calificado se ocupe de la instalación.

CONTENIDO DEL PAQUETE

Pieza	Descripción	Cantidad
A	Luminaria	1
B	Soporte de montaje	1

HARDWARE INCLUDED

Pieza	Descripción	Cantidad
AA	Conector de cable	3
BB	Anclaje para paneles de yeso	4
CC	Tornillo de montaje	4
DD	Tornillo de caja eléctrica	2

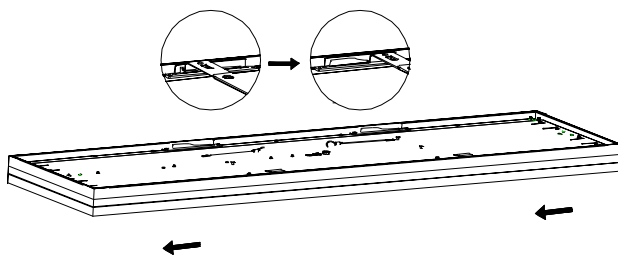
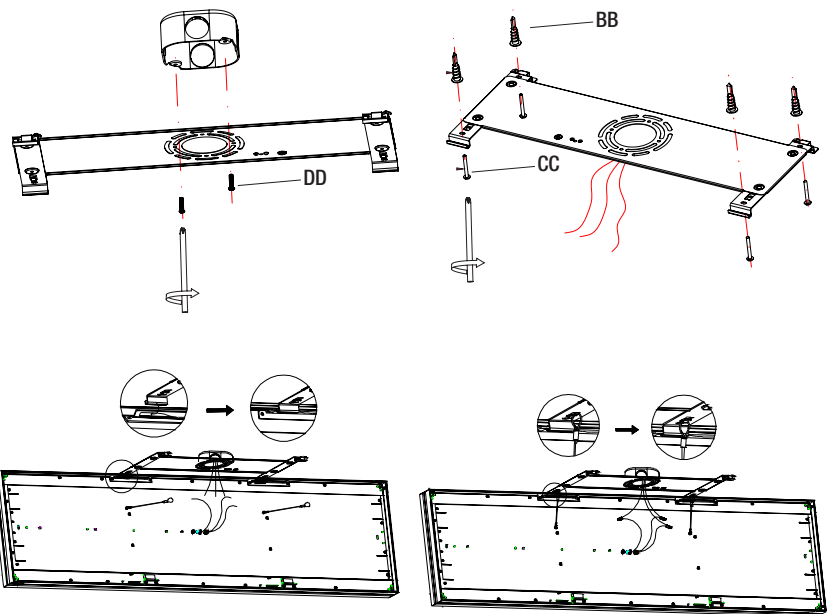


INSTALLATION

NOTA: Seleccione una ubicación adecuada que pueda soportar el peso del accesorio.

NOTA: Se recomiendan dos personas para la instalación de esta luminaria.

- Abra el paquete y retire las lámparas. Luego, retire el soporte de montaje (B). Monte el soporte de montaje (B) en la caja eléctrica utilizando los dos tornillos de la caja eléctrica (DD).
- Marque las ubicaciones de los cuatro orificios para el montaje y luego retire el soporte de montaje (B). Taladre cuatro orificios guía de en las ubicaciones de los tornillos marcadas en el techo. También puede usar un punzón o un clavo para hacer hoyuelos en los orificios de los tornillos. Instale un anclaje para paneles de yeso (BB) y un tornillo de montaje (CC) en cada orificio de montaje perforado para ajustar el soporte de montaje (B).
NOTA: No es necesario perforar un orificio piloto para superficies de madera.
- Cuelgue los dos orificios del lado izquierdo del accesorio (A) en los dos ganchos del extremo delantero del soporte de montaje (B) al mismo tiempo.
- Conecte los dos cables colgantes de la luminaria al soporte de montaje (B). Conecte los cables de corriente y neutro (blanco y negro) de la caja de conexiones a los cables del mismo color de la luminaria (A). Conecte el cable verde de la caja de conexiones al cable de conexión a tierra de la luminaria (A) y al soporte de montaje (B). Cubra las conexiones de los cables con los conectores de cables (AA). Asegúrese de sujetarlos firmemente.



- Nivele la parte superior de todo el artefacto (A) con el techo, luego deslice el artefacto hacia la derecha y confirme que esté seguro.

ADVERTENCIA: Lea y comprenda atentamente la información proporcionada en este manual antes de comenzar el montaje y la instalación. De lo contrario, podría producirse una descarga eléctrica, un incendio u otras lesiones que podrían ser peligrosas o incluso fatales. • Asegúrese de que la electricidad de los cables en los que está trabajando esté apagada. Retire el fusible o apague el disyuntor. • Este producto debe ser instalado de acuerdo con el código de instalación aplicable por una persona familiarizada con la construcción y el funcionamiento del producto y los peligros involucrados.

AVISO: Este dispositivo cumple con la Parte 15 de las Normas de la FCC. Su funcionamiento está sujeto a las dos condiciones siguientes: (1) este dispositivo no puede causar interferencias perjudiciales y (2) este dispositivo debe aceptar cualquier interferencia recibida, incluidas las interferencias que puedan causar un funcionamiento no deseado. Estos límites están diseñados para proporcionar una protección razonable contra interferencias perjudiciales en una instalación residencial. Este equipo genera, utiliza y puede irradiar energía de radiofrecuencia y, si no se instala y utiliza de acuerdo con las instrucciones, puede causar interferencias perjudiciales a las comunicaciones por radio. Sin embargo, no hay garantía de que no se produzcan interferencias en una instalación en particular. Si este equipo causa interferencias perjudiciales a la recepción de radio o televisión, lo que se puede determinar encendiendo y apagando el equipo, se recomienda al usuario que intente corregir la interferencia mediante una o más de las siguientes medidas: reorientar o reubicar la antena receptora, aumentar la separación entre el equipo y el receptor, conectar el equipo a una toma de corriente en un circuito diferente al que está conectado el receptor y consultar al distribuidor o a un técnico de radio/TV experimentado para obtener ayuda.

- Los cambios o modificaciones no aprobados expresamente por la parte responsable del cumplimiento podrían anular la autoridad del usuario para operar el equipo. • Adecuado para lugares húmedos. Conductores de alimentación a una temperatura mínima de 90 °C.

Consulte el sitio web para obtener detalles sobre garantía, solución de problemas o cuidado y limpieza en www.etissl.com.

- Encienda la unidad y mueva el interruptor de palanca a la temperatura de color deseada.

NOTA: La configuración de fábrica para la temperatura de color correlacionada (CCT) es 3000 K, que es la luz blanca más cálida.

