

USE AND CARE GUIDE

LED ROUND FLUSHMOUNT

- NOTE:** This fixture should be used on a 120-Volt fused circuit only 60Hz.
- NOTE:** Keep your receipt and these instructions for proof of purchase.
- WARNING:** Shut off the power at the circuit breaker or fuse panel before removing the old fixture, ballast, or fluorescent tubes.

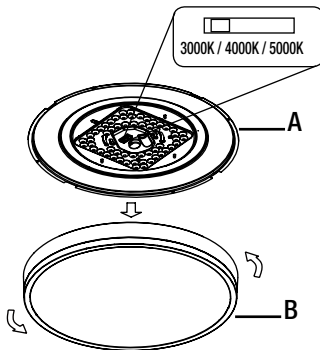
If you are unfamiliar with electrical installations, we recommend you contact a qualified electrician to do the installation.

INSTALLATION

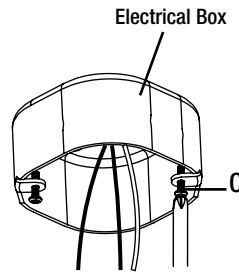
NOTICE: The fixture may not be compatible with all dimmers.

- 1** Shut off power at the electrical panel before beginning the installation.
- 2** Remove existing fixture and set aside to recycle in accordance with local requirements.
- 3** Choose your favorite correlated color temperature (CCT) before installing the fixture housing to the electrical outlet box.

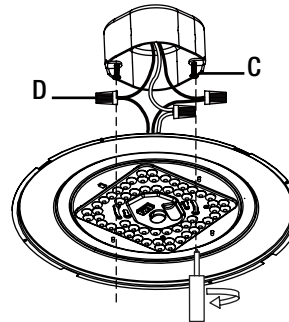
NOTICE: The factory setting for the correlated color temperature (CCT) is 3000K, which is the warmest white light.



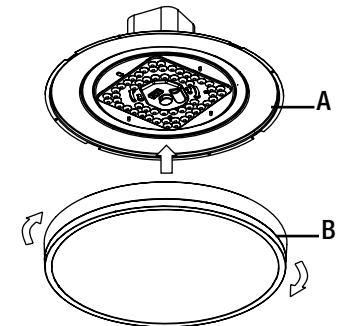
- 4** Separate lens from fixture housing.



- 5** Attach the electrical box screws directly to the electrical outlet box.



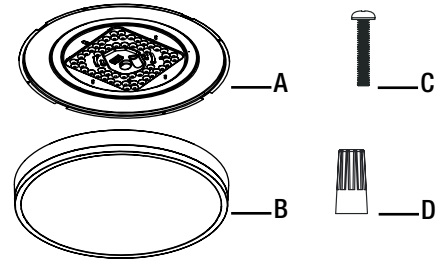
- 6** Make the electrical connections:
 - Black wire to black wire.
 - White wire to white wire.
 - Ground wire to ground.
 - Use wire connectors to cover the wire connections and wrap with electrical tape.
- 7** Tuck wires inside the electrical box.
- 8** Secure the fixture to the electric box using the electrical box screws.



- 9** Attach the lens to the fixture housing.
- 10** Restore power to the electrical box.

PACKAGE CONTENTS

Part	Description	Quantity
A	Fixture Housing	1
B	Lens	1
C	Electrical Box Screw	2
D	Wire Connector	3



WARNING: Carefully read and understand the information given in this manual before beginning the assembly and installation. Failure to do so could lead to electric shock, fire, or other injuries which could be hazardous or even fatal. • Ensure the electricity to the wires you are working on is shut off. Either remove the fuse or turn off the circuit breaker. • This product must be installed in accordance with the applicable installation code by a person familiar with the construction and operation of the product and the hazards involved.

NOTICE: This device complies with Part 15 of the FCC Rules. Operation is subject to the following two conditions: (1) this device may not cause harmful interference, and (2) this device must accept any interference received, including interference that may cause undesired operation. These limits are designed to provide reasonable protection against harmful interference in a residential installation. This equipment generates, uses and can radiate radio frequency energy and, if not installed and used in accordance with the instructions, may cause harmful interference to radio communications. However, there is no guarantee that interference will not occur in a particular installation. If this equipment does cause harmful interference to radio or television reception, which can be determined by turning the equipment off and on, the user is encouraged to try to correct the interference by one or more of the following measures: Reorient or relocate the receiving antenna, increase the separation between the equipment and the receiver, connect the equipment into an outlet on a circuit different from that to which the receiver is connected, and consult the dealer or an experienced radio/TV technician for help.

- Changes or modifications not expressly approved by the party responsible for compliance could void the user's authority to operate the equipment.
- Suitable for damp locations. Minimum 90° C supply conductors.

See website for Warranty, Troubleshooting or Care and Cleaning details at www.ETISSL.com.

GUIDE D'UTILISATION ET D'ENTRETIEN

LAMPE À DEL ROND ENCASTRÉE

- REMARQUE :** Ce luminaire doit être utilisé sur un circuit à fusible de 120 volts uniquement à 60 Hz.
- REMARQUE :** Gardez votre facture ainsi que ces instructions comme preuves d'achat.
- AVERTISSEMENT :** Coupez le courant au panneau de disjoncteurs ou de fusibles avant d'enlever le vieux luminaire, le ballast ou les tubes fluorescents.

Si vous n'êtes pas familiers avec les installations électriques, nous vous recommandons de faire appel à un électricien qualifié pour l'installation.

INSTALLATION

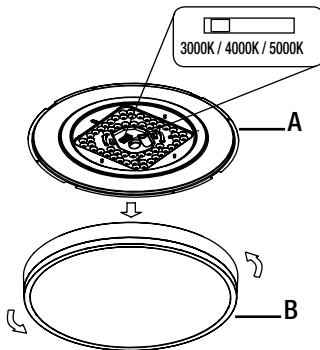
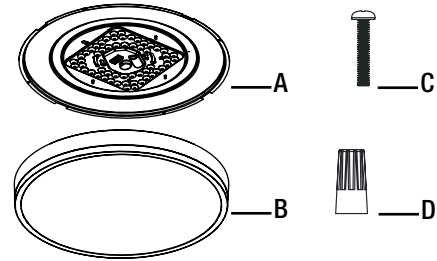
AVIS : Le luminaire peut ne pas être compatible avec certains gradateurs.

- 1 Coupez le courant au panneau électrique avant de faire l'installation.
- 2 Enlevez la lampe existants et mettez-les de côté aux fins de recyclage conformément aux règlements locaux.
- 3 Choisissez le réglage chromatique (CCT) préféré avant d'installer le boîtier de la lampe sur la douille sans interrupteur ou la boîte électrique.

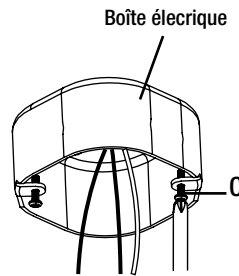
AVIS : Le réglage chromatique à l'usine est de 3000K, la lumière blanche la plus chaude.

CONTENU DE L'EMBALLAGE

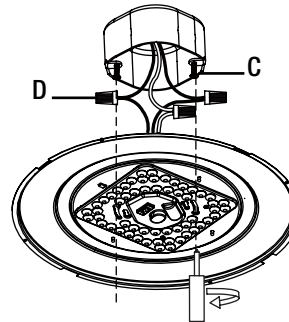
Pièce	Désignation	Quantité
A	Boîtier de lampe	1
B	Diffuseur	1
C	Vis de boîte électrique	2
D	Serre-fils	3



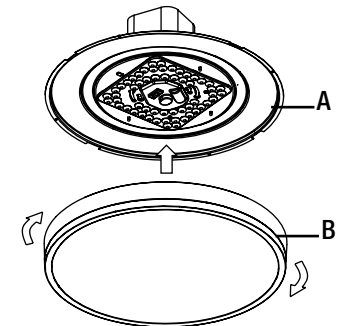
- 4 Séparez le diffuseur de la lampe.



- 5 Posez les vis de boîte électrique directement sur la boîte électrique.



- 6 Effectuez les connexions électriques :
 - Fil noir au fil noir.
 - Fil blanc au fil blanc.
 - Fil de terre à la terre.
 - Recouvrez les connexions avec des serre-fils et couvrez le tout avec un ruban isolant.
- 7 Repoussez les fils dans la boîte électrique.
- 8 Fixez le boîtier de la lampe à la boîte électrique à l'aide des vis de la boîte électrique.



- 9 Posez le diffuseur sur le boîtier de la lampe.
- 10 Remettez le circuit électrique sous tension.

AVERTISSEMENT : Lisez et comprenez bien les renseignements fournis dans ce manuel avant de procéder à l'assemblage et à l'installation. Un manque à le faire pourrait mener à un risque de choc électrique, d'incendie ou de blessures qui pourraient être graves, voire même mortelles. • Assurez-vous de couper le courant au circuit sur lequel vous travaillerez. Enlevez le fusible ou coupez le disjoncteur. • Ce produit doit être installé conformément au code d'installation en vigueur par un individu connaissant bien la fabrication et le fonctionnement du produit ainsi que les risques associés.

AVIS : Cet appareil est conforme à la Section 15 du règlement de la FCC. Le fonctionnement est subordonné de deux conditions: (1) cet appareil ne doit pas causer d'interférence nuisible, (2) cet appareil doit accepter toute interférence reçue, notamment une interférence qui pourrait entraîner un fonctionnement indésirable. Ces limites servent à offrir une protection raisonnable contre une interférence nocive dans une installation résidentielle. Ce dispositif génère, utilise et peut irradier une énergie de fréquence radio; s'il n'est pas installé et utilisé conformément aux directives, il peut causer une interférence nocive aux communications radio. Il n'est toutefois pas garanti qu'aucune interférence ne surviendra dans une installation particulière. Si le dispositif cause une interférence nuisible à la réception radio ou télé, ce qui peut être établi en éteignant et rallumant le dispositif, on conseille à l'utilisateur de tenter de remédier à la situation en utilisant une ou plusieurs de ces procédures : Réorienter ou déplacer l'antenne réceptrice. Augmenter la distance entre le dispositif et le poste récepteur. Brancher l'équipement dans une prise de courant sur un circuit autre que celui sur lequel le récepteur est branché. Demander conseil auprès du marchand ou d'un technicien en radio/télé.

- Tout changement ou toute modification non expressément approuvée par la partie responsable de la conformité peut rendre nulle l'autorisation de l'utilisateur d'utiliser l'équipement.
- Convient aux endroits humides. Conducteurs d'alimentation de 90°C au minimum.

Les renseignements sur la garantie, le dépannage, l'entretien et le nettoyage se trouvent sur le site Web : www.ETISSL.com.